



www.servinox.com.mx

Distribuidor autorizado



Coriat®

Mejores ideas para cocinar®



Plancha Pesada H-201 = Asa + Hornea +





CARACTERÍSTICAS

- Plancha pesada (área útil): 0.88 m frente, 0.77 m fondo.
- Horno extra grande (medidas interiores): 0.66 m frente, 0.71 m fondo y 0.43 m alto.
- Frente, costados y charola en acero inoxidable.
- 4 patas tubulares.

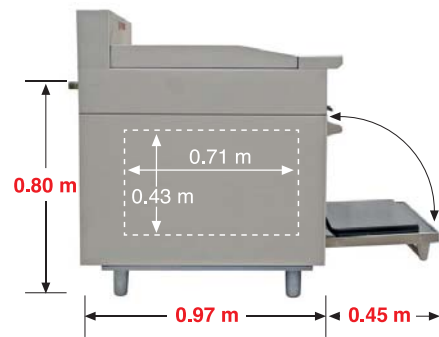
DIMENSIONES



PLANTA



FRETE



LATERAL

ESPECIFICACIONES TÉCNICAS

H-201	Kcal/h	B.T.U./h	Cons. m ³ /h
4 quemadores	20,160	80,000	1,088
1 quemador horno	5,040	20,000	0.272
	25,200	100,000	1.360

* Funciona totalmente a gas.

* La presión requerida para el óptimo funcionamiento es de 28 cm (11") columna de agua con regulador de baja presión.

* Recomendamos un tubo de alimentación de Ø3/4" para unidades con consumo inferior a los 250,000 B.T.U./h.

* Si el consumo es mayor, instale tubería de Ø1".

* El mejoramiento de nuestros productos es fundamental, por tal motivo nos reservamos el derecho de introducir modificaciones sin previo aviso.