



servinox[®]
Todo para tu negocio

Tel.(33) 3345-0650

ventas@servinox.com.mx

Av. La Paz 913, Col. Centro, Guadalajara, Jal. C.P. 44100

www.servinox.com.mx

HORNO PARA PAN TIPO GAVETA 1 CHAROLA Modelo: HG170



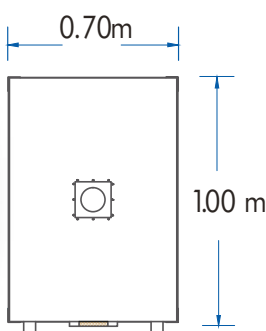
CARACTERÍSTICAS

- » Horno para pan tipo gaveta
- » Capacidad para 1 charola
- » Acabado Laminado-Esmaltado
- » Termómetro, temperatura de hasta 300 °C
- » Válvula de control de calor
- » Aislamiento de Fibra de Vidrio

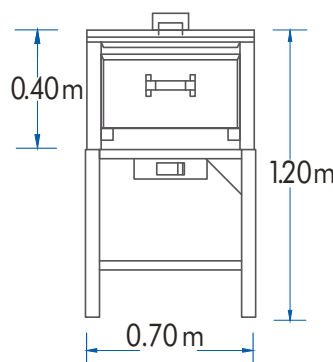
DIMENSIONES



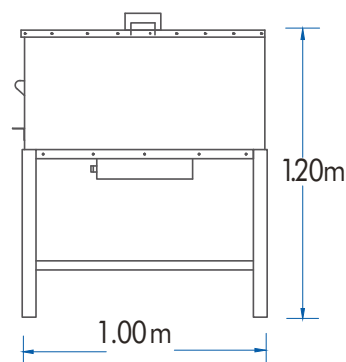
ÁREA



FRENTE



LATERAL



LAS FOTOGRAFÍAS Y/O DIBUJOS SON ILUSTRATIVOS. LA EMPRESA SERVINOX SE RESERVA EL DERECHO DE INTRODUCIR, SIN PREVIO AVISO, LAS MODIFICACIONES A SUS PRODUCTOS QUE ENTIENDA NECESARIAS.

Av. La Paz 913, Col. Centro, Guadalajara, Jal. C.P. 44100

Tel.(33)3345-0650 ventas@servinox.com.mx

www.servinox.com.mx



Servinox Todo Para Tu Negocio



Servinox GDL



servinox_todoparatunegocio



servinox[®]
Todo para tu negocio