

# HORNO PARA PAN TIPO GAVETA 2 CHAROLAS 1 PUERTA HG2-120



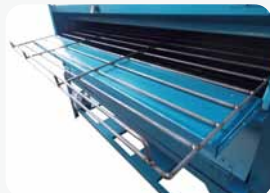
**servinox**<sup>®</sup>  
Todo para tu negocio



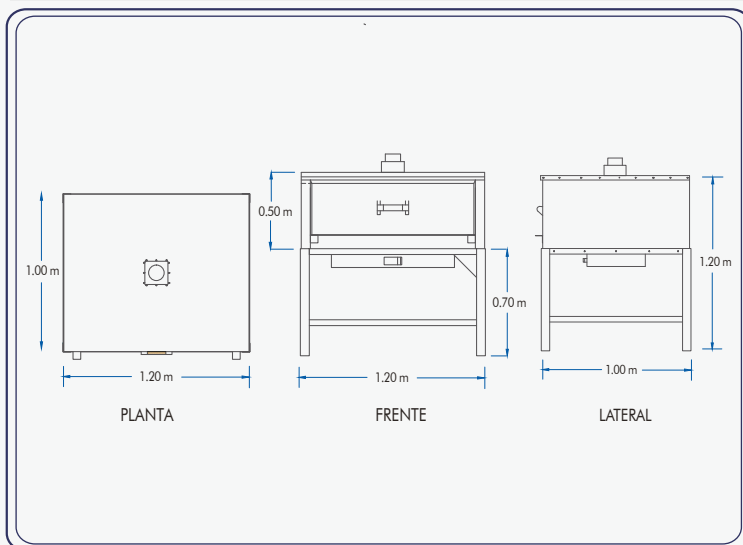
¡Checa tu Catálogo en Línea!  
[www.servinox.com.mx](http://www.servinox.com.mx)

## CARACTERÍSTICAS

- Horno de 2 charolas / 1 puerta
- Acabado laminado-esmaltado
- Termómetro
- Válvula de control de calor
- Aislamiento de fibra de vidrio.



| MODELO  | FRENTE | FONDO  | ALTO   |
|---------|--------|--------|--------|
| HG2-120 | 1.20 m | 1.00 m | 1.20 m |



El mejoramiento de nuestros productos es fundamental, por tal motivo nos reservamos el derecho de introducir modificaciones sin previo aviso

Av. La paz No.913, Col. Centro, Guadalajara, Jal. CP 44100  
Tels. (33) 3345-0650  
ventas@servinox.com.mx  
[www.servinox.com.mx](http://www.servinox.com.mx)



**servinox**<sup>®</sup>  
Todo para tu negocio