

BAÑO MARIA TIPO GABINETE

BMG148 / BMG180 / BMG210



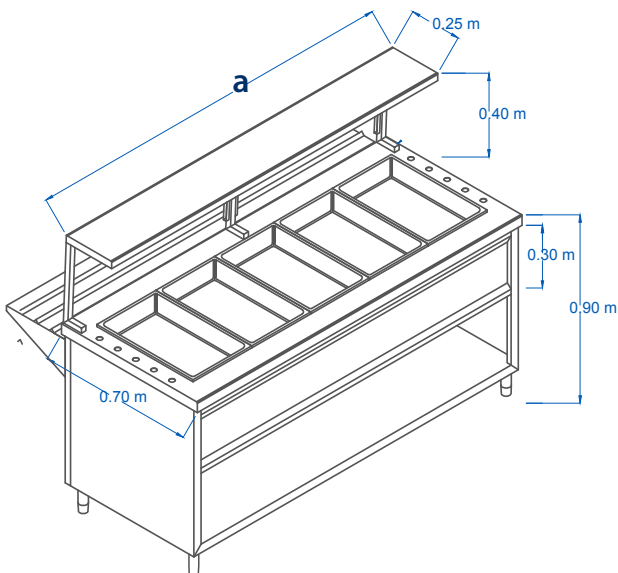
servinox[®]
Todo para tu negocio

CARACTERÍSTICAS

- » Fabricado en Acero Inoxidable C-18 TIPO-201.
- » Acabado Sanitario.
- » Grado Alimenticio.
- » Insertos no incluidos.
- » El numero de insertos varía dependiendo del modelo (BMG148 / BMG180 / BMG210).
- » Regatones Niveladores.
- » Repisa Deslizadora de Charolas de acero inoxidable C-20 TIPO 430.
- » Repisa contra estornudos de acero inoxidable C-20 TIPO 430 (No incluye cristal).
- » Incluye 4 Separadores.

DIMENSIONES

MODELO	FRENTE (a)	FONDO	PROFUNDIDAD	ALTO
BMG148	1.48 m	0.70 m	0.30 m	0.90 m
BMG180	1.80 m	0.70 m	0.30 m	0.90 m
BMG210	2.10 m	0.70 m	0.30 m	0.90 m



www.servinox.com.mx



Las fotografías o dibujos son ilustrativos.
Sujetos a cambio sin previo aviso.



servinox[®]
Todo para tu negocio

www.servinox.com.mx

Av. La Paz 913, Col. Centro, Guadalajara, Jal. C.P. 44100
Tel. (33)15809989
ventas@servinox.com.mx