



BAÑO MARIA TIPO GABINETE A HIELO

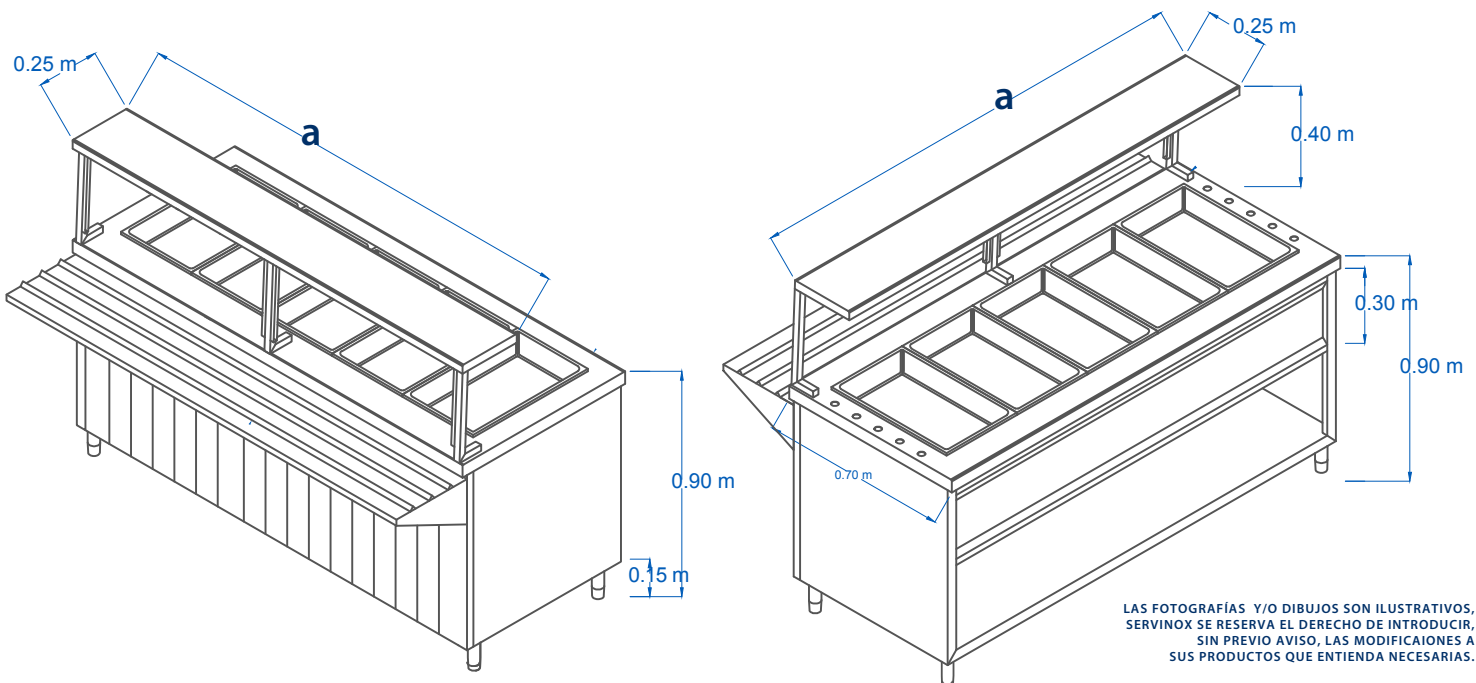


CARACTERÍSTICAS

- » Fabricado en Acero Inoxidable C-18 TIPO-201
- » Acabado Sanitario
- » Tina fría para 5 insertos Insertos no incluidos
- » Regatones Niveladores
- » Repisa Deslizadora de Charolas de acero inoxidable C-20 TIPO 430
- » Repisa contra estornudos de acero inoxidable C-20 TIPO 430

DIMENSIONES

MODELO	FRENTE (a)	FONDO	PROFUNDIDAD	ALTO
BFG148	1.48 m	0.70 m	0.30 m	0.90 m
BFG180	1.80 m	0.70 m	0.30 m	0.90 m
BFG210	2.10 m	0.70 m	0.30 m	0.90 m



LAS FOTOGRAFÍAS Y/O DIBUJOS SON ILUSTRATIVOS, SERVINOX SE RESERVA EL DERECHO DE INTRODUCIR, SIN PREVIO AVISO, LAS MODIFICACIONES A SUS PRODUCTOS QUE ENTienda NECESARIAS.