



servinox[®]
Todo para tu negocio

Tel.(33) 3345-0650

ventas@servinox.com.mx

Av. La Paz 913, Col. Centro, Guadalajara, Jal. C.P. 44100

www.servinox.com.mx

BAÑO MARIA TIPO SANITARION A HIELO

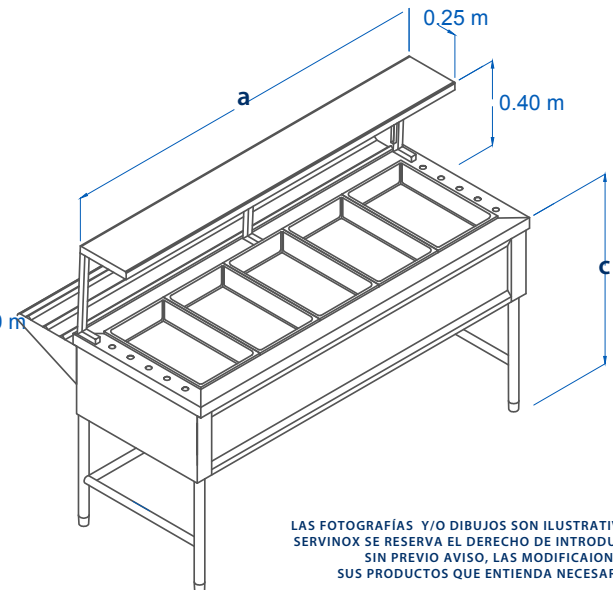
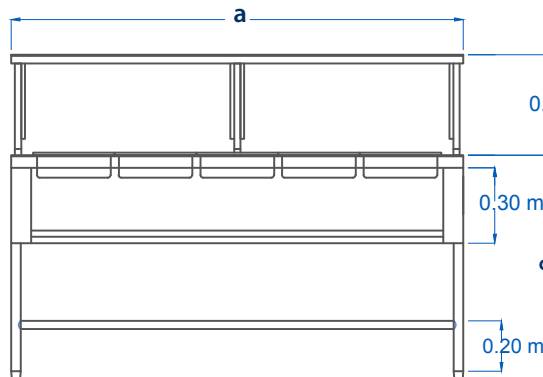
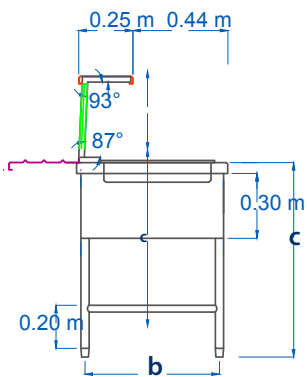


CARACTERÍSTICAS

- » Fabricado en Acero Inoxidable C-18 TIPO-201
- » Acabado Sanitario
- » Tina fría para 5 insertos Insertos no incluidos
- » Regatones Niveladores
- » Repisa Deslizadora de Charolas de acero inoxidable C-20 TIPO 430
- » Repisa contra estornudos de acero inoxidable C-20 TIPO 430

DIMENSIONES

MODELO	FRENTE	FONDO	PROFUNDIDAD	ALTO
BFS148	1.48 m	0.70 m	0.30 m	0.90 m
BFS180	1.80 m	0.70 m	0.30 m	0.90 m
BFS210	2.10 m	0.70 m	0.30 m	0.90 m



LAS FOTOGRAFÍAS Y/O DIBUJOS SON ILUSTRATIVOS, SERVINOX SE RESERVA EL DERECHO DE INTRODUCIR, SIN PREVIO AVISO, LAS MODIFICACIONES A SUS PRODUCTOS QUE ENTienda NECESARIAS.

Av. La Paz 913, Col. Centro, Guadalajara, Jal. C.P. 44100

Tel.(33)3345-0650 ventas@servinox.com.mx

www.servinox.com.mx

Servinox Todo Para Tu Negocio Servinox GDL servinox_todoparatunegocio

