



servinox[®]
Todo para tu negocio

Tel.(33) 3345-0650

ventas@servinox.com.mx

Av. La Paz 913, Col. Centro, Guadalajara, Jal. C.P. 44100

www.servinox.com.mx

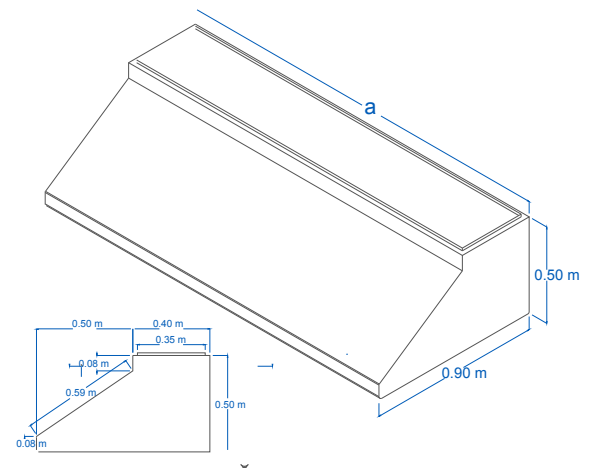
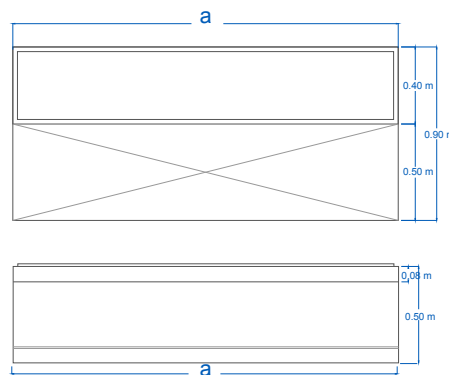
CAMPANA DE EXTRACCIÓN EN ACERO INOXIDABLE

CARACTERÍSTICAS

- »Campana de extracción tipo piramidal
- »Fabricada en Acero Inoxidable
- »Con preparación para recibir filtros (NO INCLUIDOS)
- »Acabado sanitario
- »NO INCLUYE extracción
- »NO INCLUYE ductería

DIMENSIONES

MODELO	FRENTE(a)	FONDO	ALTO
CE100	1.00 m	0.90 m	0.50 m
CE200	2.00 m	0.90 m	0.50 m
CE300	3.00 m	0.90 m	0.50 m



LAS FOTOGRAFÍAS Y/O DIBUJOS SON ILUSTRATIVOS, LA EMPRESA SERVINOX SE RESERVA EL DERECHO DE INTRODUCIR, SIN PREVIO AVISO, LAS MODIFICACIONES A SUS PRODUCTOS QUE ENTienda NECESARIAS.

Av. La Paz 913, Col. Centro, Guadalajara, Jal. C.P. 44100

Tel.(33)3345-0650 ventas@servinox.com.mx

www.servinox.com.mx



Servinox Todo Para Tu Negocio



Servinox GDL



servinox_todoparatunegocio



servinox[®]
Todo para tu negocio