



servinox[®]
Todo para tu negocio

Tel.(33) 3345-0650

ventas@servinox.com.mx

Av. La Paz 913, Col. Centro, Guadalajara, Jal. C.P. 44100

www.servinox.com.mx

CAMPANA DE EXTRACCIÓN CÚBICA Modelo: CEC250

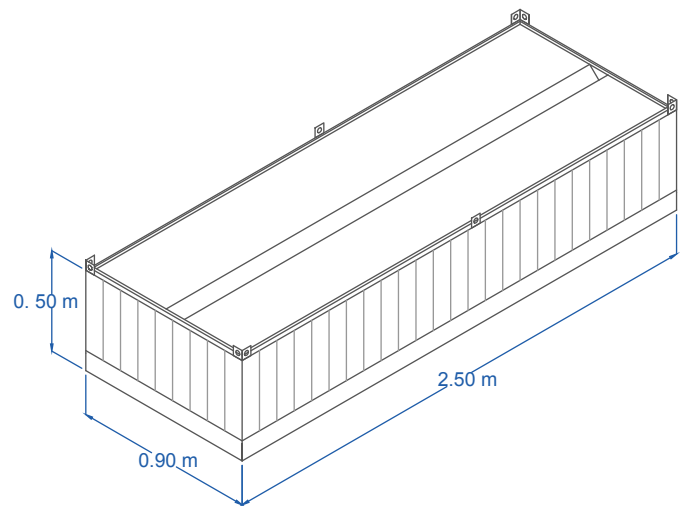


CARACTERÍSTICAS

- »Campana de extracción cúbica
 - »Cuerpo exterior fabricado en Acero Inoxidable C-20 TIPO 430
 - »Toldo fabricada en Acero Inoxidable C-20 TIPO 430 y lamina galvanizada C-20
 - »Con preparación para recibir filtros (NO INCLUIDOS)
 - »Acabado sanitario
 - »NO INCLUYE extracción
 - »NO INCLUYE ductería
- Incluye soportes para colgar campana

DIMENSIONES

MODELO	FRENTE(a)	FONDO	ALTO
CEC250	2.50 m	0.90 m	0.50 m



LAS FOTOGRAFÍAS Y/O DIBUJOS SON ILUSTRATIVOS, LA EMPRESA SERVINOX SE RESERVA EL DERECHO DE INTRODUCIR, SIN PREVIO AVISO, LAS MODIFICACIONES A SUS PRODUCTOS QUE ENTIENDA NECESARIAS.

Av. La Paz 913, Col. Centro, Guadalajara, Jal. C.P. 44100

Tel.(33)3345-0650 ventas@servinox.com.mx

www.servinox.com.mx



Servinox Todo Para Tu Negocio



Servinox GDL



servinox_todoparatunegocio



servinox[®]
Todo para tu negocio