



**servinox**<sup>®</sup>  
Todo para tu negocio

Tel.(33) 3345-0650

ventas@servinox.com.mx

Av. La Paz 913, Col. Centro, Guadalajara, Jal. C.P. 44100

[www.servinox.com.mx](http://www.servinox.com.mx)

## CARRITO PARA CHURROS RELLENOS

Modelo: CCH110

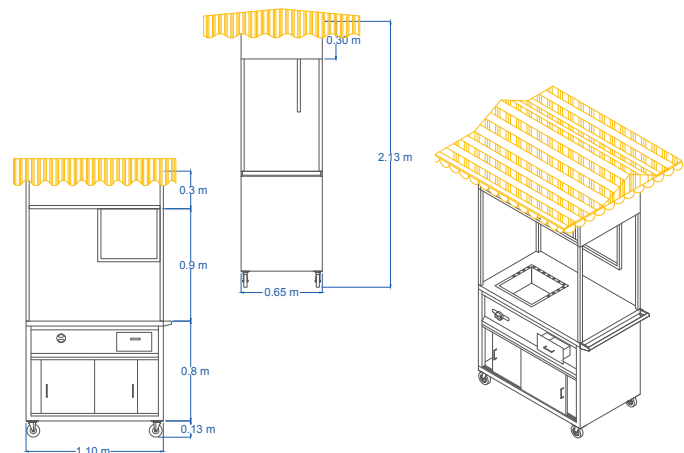


### CARACTERÍSTICAS

- » Carrito churrero
- » Fabricado en Acero Inoxidable.
- » Diseño práctico y funcional
- » Perfectamente equipado para su uso.
- » Incluye inyector de masa
- » 2 inyectores de jalea y freidora.
- » Alacena con dos puertas
- » Cajón para dinero.

### DIMENSIONES

MODELO	FRENTE	FONDO	ALTO
CCH110	1.10 m	0.65 m	2.13 m



LAS FOTOGRAFÍAS Y/O DIBUJOS SON ILUSTRATIVOS, LA EMPRESA SERVINOX SE RESERVA EL DERECHO DE INTRODUCIR, SIN PREVIO AVISO, LAS MODIFICACIONES A SUS PRODUCTOS QUE ENTIENDA NECESARIAS.

Av. La Paz 913, Col. Centro, Guadalajara, Jal. C.P. 44100

Tel.(33)3345-0650 [ventas@servinox.com.mx](mailto:ventas@servinox.com.mx)

[www.servinox.com.mx](http://www.servinox.com.mx)



Servinox Todo Para Tu Negocio



Servinox GDL



servinox\_todoparatunegocio



**servinox**<sup>®</sup>  
Todo para tu negocio