



servinox[®]
Todo para tu negocio

Tel.(33) 3345-0650

ventas@servinox.com.mx

Av. La Paz 913, Col. Centro, Guadalajara, Jal. C.P. 44100

www.servinox.com.mx

CARRITO PARA CREPAS DOBLE TÉRMICO

Modelo: CCD170T

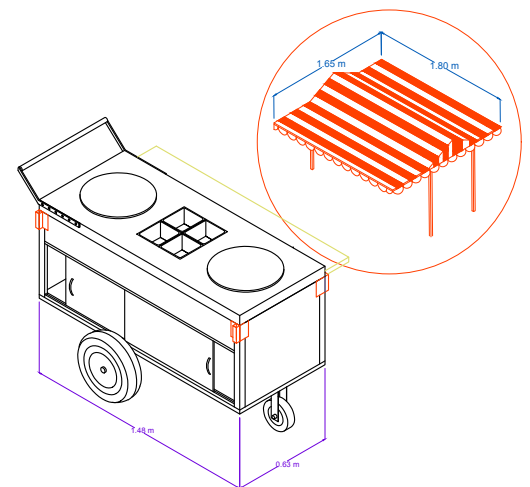
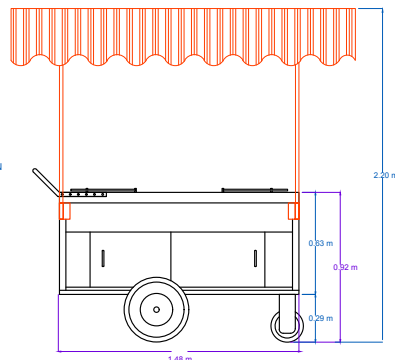
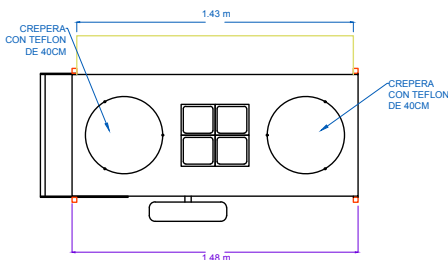


CARACTERÍSTICAS

- » Carro termico a base de fibra de vidrio para crepas a gas
- » Ideal para la preparación de crepas
- » Incluye dos planchas redonda tipo Crepera con Teflón
- » Repisa de comensal
- » 4 Insertos de 1/6 x 10 con tapa en Acero Inoxidable
- » Con toldo y lona
- » Listo para trabajar

DIMENSIONES

MODELO	FRENTE	FONDO	ALTO
CCD170T	1.70 m	0.63 m	2.30 m



LAS FOTOGRAFÍAS Y/O DIBUJOS SON ILUSTRATIVOS, LA EMPRESA SERVINOX SE RESERVA EL DERECHO DE INTRODUCIR, SIN PREVIO AVISO, LAS MODIFICACIONES A SUS PRODUCTOS QUE ENTIENDA NECESARIAS.

Av. La Paz 913, Col. Centro, Guadalajara, Jal. C.P. 44100

Tel.(33)3345-0650 ventas@servinox.com.mx

www.servinox.com.mx

/Servinox Todo para tu Negocio

/Servinox GDL

/servinox_todoparatunegocio

@servinoxAceros

