



servinox[®]
Todo para tu negocio

Tel. (33) 3345-0650

ventas@servinox.com.mx

Av. La Paz 913, Col. Centro, Guadalajara, Jal. C.P. 44100

www.servinox.com.mx

CARRITO PARA HOT DOGS Y HAMBURGUESAS Modelo: CH190

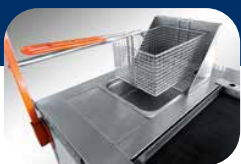


CARACTERÍSTICAS

- » Carro con aislamiento térmico
- » Lámina pinto esmaltada
- » Gabinete con cubierta de Acero Inoxidable
 - » Cal. 22 Tipo 304
 - » Acabado sanitario
 - » Plancha
- » Vaporera para pan y salchicha
- » Freidora para papas
- » Incluye 3 insertos de servicio para verdura
- » Puertas corredizas en gabinete
 - » Canastilla para freidora
 - » Toldo y Lona
- » Rotulado con diseño de línea
- » Repisa de servicio
- » Hielera



FREIDORA



Gran capacidad de 4 Litros

PLANCHA



Fabricada en lamina negra "Cold Rolled"

VAPORERA



Vaporera para salchicha y pan.

HIELERA E INSERTOS



3 insertos de servicio con tapa para verdura.

GABINETE



Gabinete con cubierta de Acero Inoxidable

REPISA DE SERVICIO



Fabricada en Acero Inoxidable

LAS FOTOGRAFÍAS Y/O DIBUJOS SON ILUSTRATIVOS. LA EMPRESA SERVINOX SE RESERVA EL DERECHO DE INTRODUCIR, SIN PREVIO AVISO, LAS MODIFICACIONES A SUS PRODUCTOS QUE ENTienda NECESARIAS.

Av. La Paz 913, Col. Centro, Guadalajara, Jal. C.P. 44100

Tel. (33) 3345-0650 ventas@servinox.com.mx

www.servinox.com.mx



servinox[®]
Todo para tu negocio



CARRITO PARA HOT DOGS Y HAMBURGUESAS Modelo: CH190

DIMENSIONES

Instalación de conexión al gas:

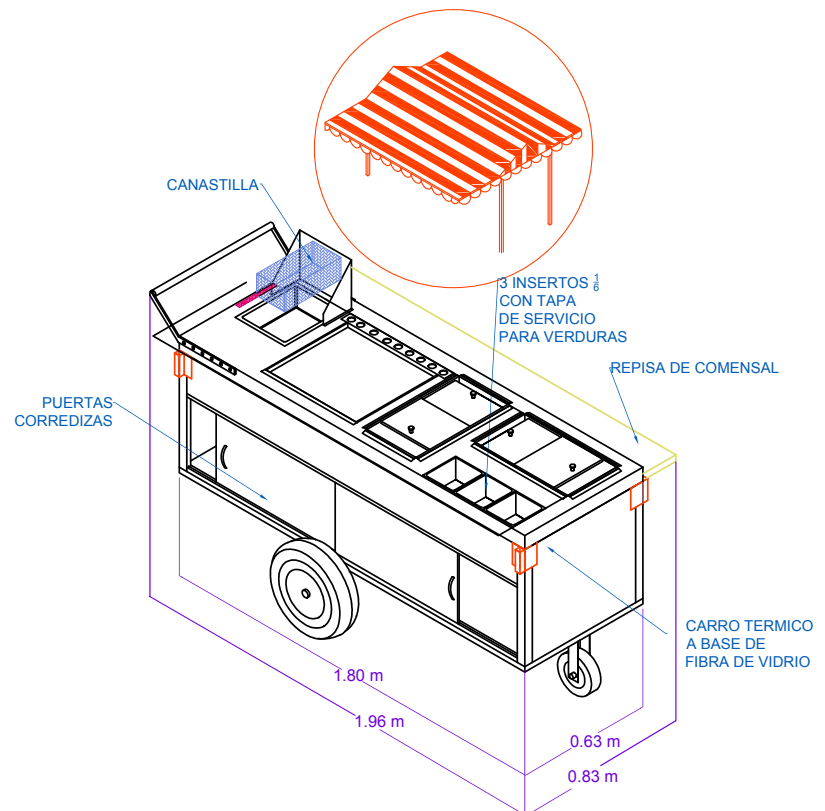
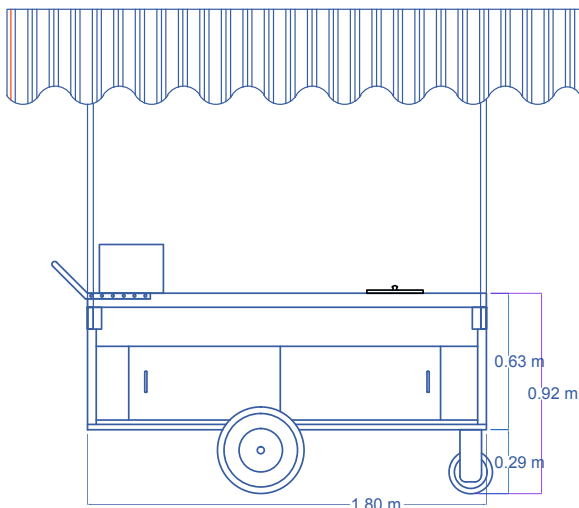
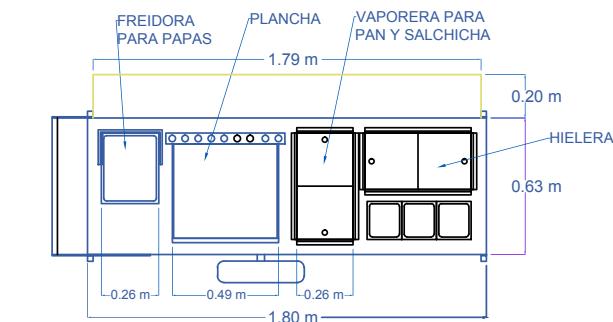
Equipos de baja presión.

Presión requerida gas LP 11" Columna de agua.

Presión requerida gas Natural 5" Columna de agua.

Entrada principal de gas 3/4" NP macho.

MODELO	FRENTE	FONDO	ALTO
CH-190	1.96 m	0.83 m	0.92 m + 1.23 m
VAPORERA	0.26 m	0.53 m	0.20 m
FREIDORA	0.26 m	0.32 m	0.10 m
PLANCHA	0.49 m	0.53 m	
HIELERA	0.48 m	0.49 m	0.20 m



LAS FOTOGRAFÍAS Y/O DIBUJOS SON ILUSTRATIVOS, LA EMPRESA SERVINOX SE RESERVA EL DERECHO DE INTRODUCIR, SIN PREVIO AVISO, LAS MODIFICACIONES A SUS PRODUCTOS QUE ENTIENDA NECESARIAS.

