

## CARRO TAQUERO CON 4 SERVICIOS EN ACERO INOXIDABLE Modelo: CT4S

### CARACTERÍSTICAS

- » Carro fabricado en Acero Inoxidable C-20 TIPO 430
- » Vaporera 55 cm de Frente
- » Comal bola arriba de 55 cm de Frente
- » Plancha
- » Horno para tacos al pastor
- » Toldo
- » Lona.
- » Repisa de servicio
- » Repisa para comensal
- » Comal Doneraky 55.5 cm de Frente



LAS FOTOGRAFÍAS Y/O DIBUJOS SON ILUSTRATIVOS, LA EMPRESA SERVINOX SE RESERVA EL DERECHO DE INTRODUCIR, SIN PREVIO AVISO, LAS MODIFICACIONES A SUS PRODUCTOS QUE ENTIENDA NECESARIAS.

Av. La Paz 913, Col. Centro, Guadalajara, Jal. C.P. 44100

Tel.(33)3345-0650 [ventas@servinox.com.mx](mailto:ventas@servinox.com.mx)

[www.servinox.com.mx](http://www.servinox.com.mx)



## CARRO TAQUERO CON 4 SERVICIOS EN ACERO INOXIDABLE Modelo: CT4S

### DIMENSIONES

#### Instalación de conexión al gas:

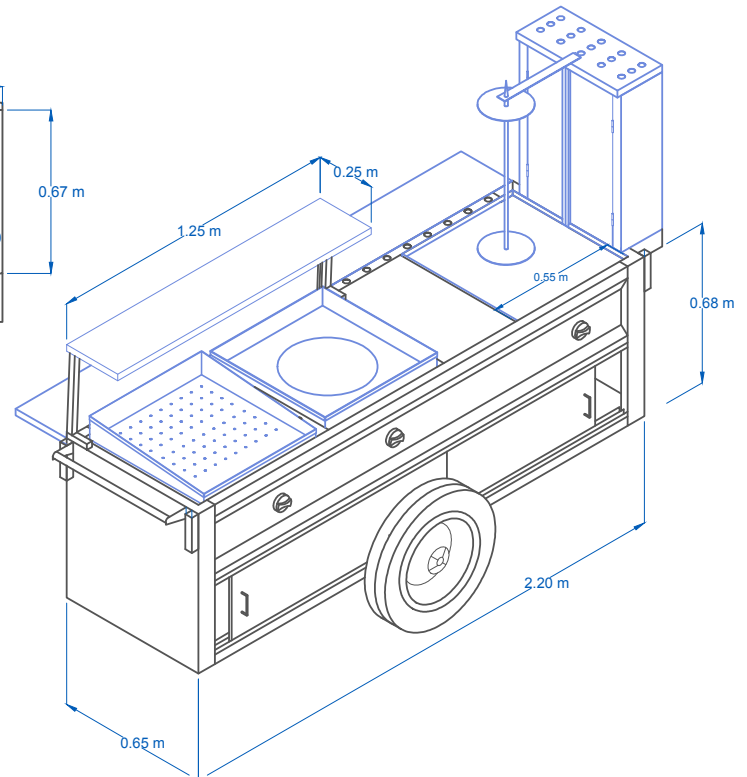
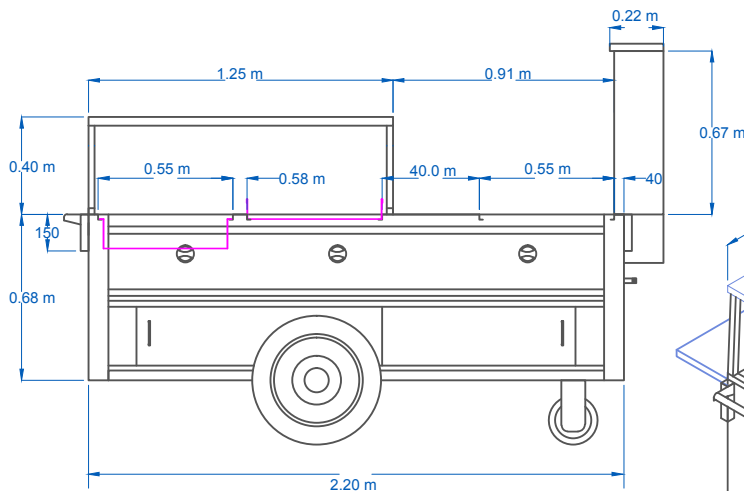
Equipos de baja presión.

Presión requerida gas LP 11" Columna de agua.

Presión requerida gas Natural 5" Columna de agua.

Entrada principal de gas 3/4" NP macho.

MODELO	FRENTE	FONDO	ALTO
CT4S	2.40 m	0.65 m	2.30 m
VAPORERA	0.55 m		
COMAL BOLA ARRIBA	0.58 m		
PLANCHA	0.40 m		
HORNO AL PASTOR	0.22 m	0.60 m	0.67 m
COMAL DONERAKI	0.55 m	0.49 m	



LAS FOTOGRAFÍAS Y/O DIBUJOS SON ILUSTRATIVOS, LA EMPRESA SERVINOX SE RESERVA EL DERECHO DE INTRODUCIR, SIN PREVIO AVISO, LAS MODIFICACIONES A SUS PRODUCTOS QUE ENTIENDA NECESARIAS.

Av. La Paz 913, Col. Centro, Guadalajara, Jal. C.P. 44100

Tel.(33)3345-0650 ventas@servinox.com.mx

[www.servinox.com.mx](http://www.servinox.com.mx)