



**servinox**<sup>®</sup>  
Todo para tu negocio

Tel.(33) 3345-0650

ventas@servinox.com.mx

Av. La Paz 913, Col. Centro, Guadalajara, Jal. C.P. 44100

[www.servinox.com.mx](http://www.servinox.com.mx)

## CARRITO PARA MARQUESITAS

Modelo: **CM170**

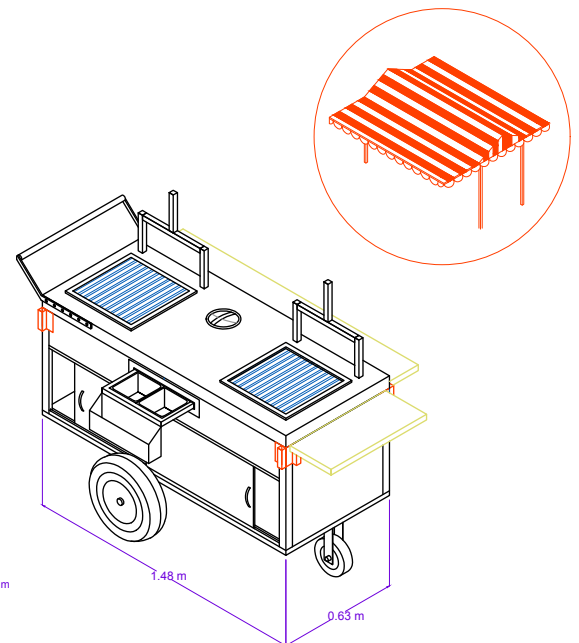
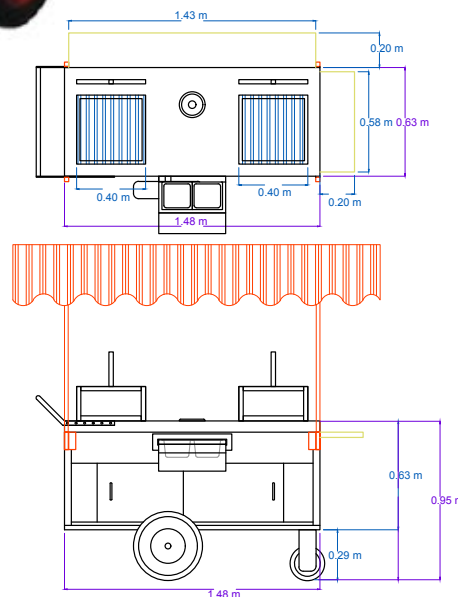


### CARACTERÍSTICAS

- » Doble quemador
- » Toldo con lona
- » Repisa de comensal
- » Repisa de apoyo al costado
- » Carro termico a base de fibra de vidrio
- » 2 insertos d 1/6

### DIMENSIONES

MODELO	FRENTE	FONDO	ALTO
CM170	1.48 m	0.63 m	2.30 m



LAS FOTOGRAFÍAS Y/O DIBUJOS SON ILUSTRATIVOS, LA EMPRESA SERVINOX SE RESERVA EL DERECHO DE INTRODUCIR, SIN PREVIO AVISO, LAS MODIFICACIONES A SUS PRODUCTOS QUE ENTIENDA NECESARIAS.

Av. La Paz 913, Col. Centro, Guadalajara, Jal. C.P. 44100

Tel.(33)3345-0650 ventas@servinox.com.mx

[www.servinox.com.mx](http://www.servinox.com.mx)

/Servinox Todo para tu Negocio

/Servinox GDL

/servinox\_todoparatunegocio

@servinoxAceros

