

CARRITO PARA TAMALES Y ATOLE CTTA-100



-  *Diseño muy atractivo*
-  *Fácil Traslado*
-  *Fácil limpieza*
-  *Baja inversión*
-  *Practicidad*
-  *Fácil Instalación*
-  *Buen precio accesible*

CARÁCTERÍSTICAS

- Olla para tamales con capacidad de 40 litros (Capacidad aproximada de 80 tamales tamaño promedio)
- Olla para atole con capacidad para 30 litros
- 2 Quemadores
- Cubierta en Acero Inoxidable
- Sombrilla
- Repisa para comensales reclinable
- Porta Tanque para soportar tanque de 10 kg (tanque no incluido)



Las fotografías o dibujos son ilustrativos.
Sujeto a cambio sin previo aviso



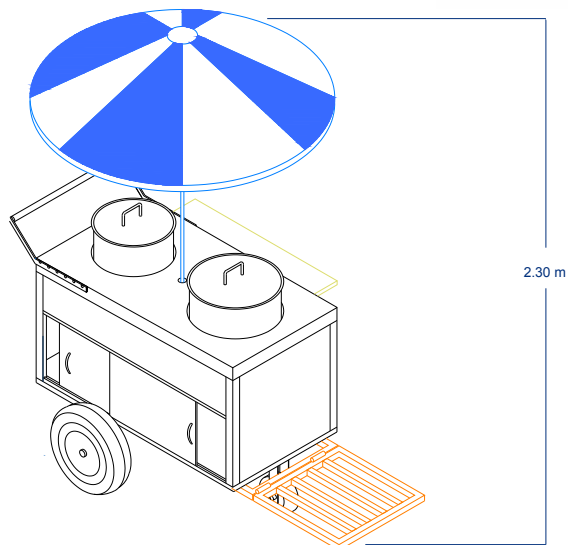
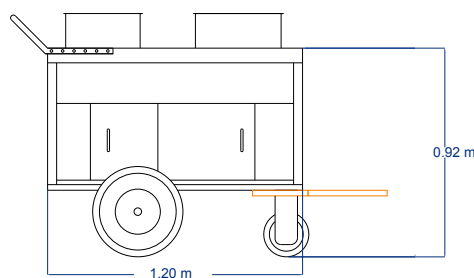
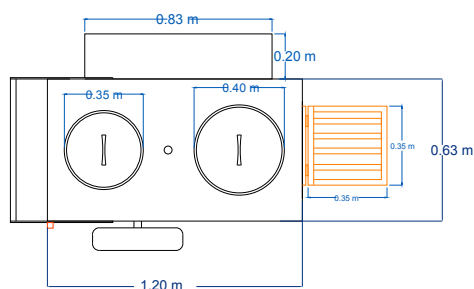
www.servinox.com.mx

Av. La Paz 913, Col. Centro, Guadalajara, Jal. C.P. 44100
Tel. (33)15809989
ventas@servinox.com.mx

CARRITO PARA TAMALES Y ATOLE CTTA-100



DIMENSIONES



Las fotografías o dibujos son ilustrativos.
Sujeto a cambio sin previo aviso



MODELO	FRENTE	FONDO	ALTO
CTTA100	1.20 m	0.63 m	2.30 m

