

ESPIGUERO DOBLE EN ACERO INOX.

CRD-110



servinox®

Todo para tu negocio



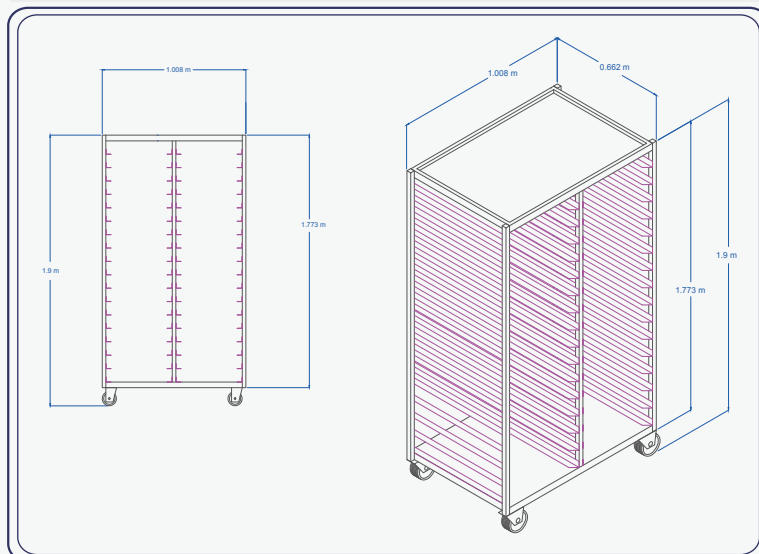
¡Checa tu Catálogo en Línea!
www.servinox.com.mx

CARACTERÍSTICAS

- Espiguero doble
- Para 32 charolas (no incluidas)
- Fabricado en acero inoxidable cal. 18
- Con ruedas de 4"



MODELO	FRENTE	FONDO	ALTO
CRD-110	1.008 m	0.662 m	1.9 m



El mejoramiento de nuestros productos es fundamental, por tal motivo nos reservamos el derecho de introducir modificaciones sin previo aviso

Av. La paz No.913, Col. Centro, Guadalajara, Jal. CP 44100

Tels. (33) 3345-0650

ventas@servinox.com.mx

www.servinox.com.mx



servinox®

Todo para tu negocio