



servinox[®]
Todo para tu negocio

Tel.(33) 3345-0650

ventas@servinox.com.mx

Av. La Paz 913, Col. Centro, Guadalajara, Jal. C.P. 44100

www.servinox.com.mx

ESTUFA MULTIPLE CON ASADOR

Modelo: EMEP168

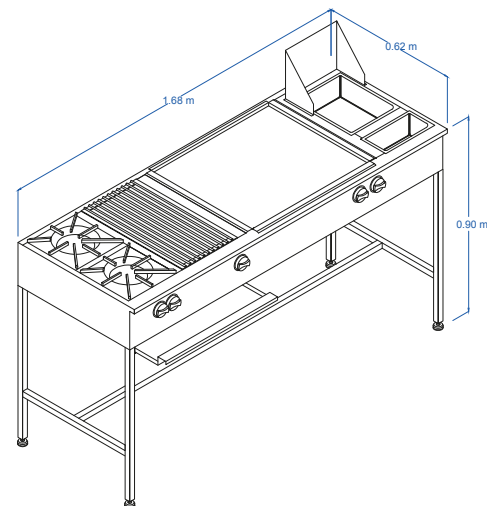
CARACTERÍSTICAS

- » Con 2 parrillas
- » 1 Plancha grande
- » 1 Freidora
- » 1 Asador, todas con charolas para derrames
- » Fabricada en tubular cuadrado de Cold Rolled
- » Esmaltada con tornillos niveladores
- » Ideal para cocinas comerciales



DIMENSIONES

MODELO	FRENTE	FONDO	ALTO
EMEP168	1.68 m	0.62 m	0.90 m



LAS FOTOGRAFÍAS Y/O DIBUJOS SON ILUSTRATIVOS, LA EMPRESA SERVINOX SE RESERVA EL DERECHO DE INTRODUCIR, SIN PREVIO AVISO, LAS MODIFICACIONES A SUS PRODUCTOS QUE ENTIENDA NECESARIAS.

Av. La Paz 913, Col. Centro, Guadalajara, Jal. C.P. 44100

Tel.(33)3345-0650 ventas@servinox.com.mx

www.servinox.com.mx



Servinox Todo Para Tu Negocio



Servinox GDL



servinox_todoparatunegocio



servinox[®]
Todo para tu negocio