



servinox[®]
Todo para tu negocio

Tel.(33) 3345-0650

ventas@servinox.com.mx

Av. La Paz 913, Col. Centro, Guadalajara, Jal. C.P. 44100

www.servinox.com.mx

ESTUFA MULTIPLE ECONOMICA

Modelo: EME122

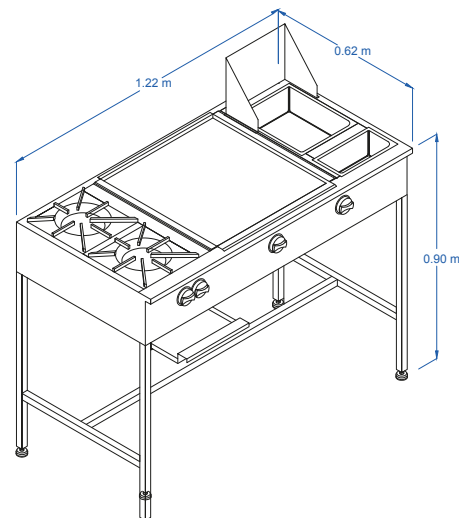


CARACTERÍSTICAS

- » Con 2 parrillas
- » 1 Plancha grande
- » 1 Freidora,
- todas con charolas para derrames.
- » Fabricada en tubular cuadrado de Cold Rolled.
- » Esmaltada con tornillos niveladores.
- » Ideal para cocinas comerciales.

DIMENSIONES

MODELO	FRENTE	FONDO	ALTO
EME122	1.22 m	0.62 m	0.90 m



LAS FOTOGRAFÍAS Y/O DIBUJOS SON ILUSTRATIVOS, LA EMPRESA SERVINOX SE RESERVA EL DERECHO DE INTRODUCIR, SIN PREVIO AVISO, LAS MODIFICACIONES A SUS PRODUCTOS QUE ENTIENDA NECESARIAS.

Av. La Paz 913, Col. Centro, Guadalajara, Jal. C.P. 44100

Tel.(33)3345-0650 ventas@servinox.com.mx

www.servinox.com.mx



Servinox Todo Para Tu Negocio



Servinox GDL



servinox_todoparatunegocio



servinox[®]
Todo para tu negocio