

# UNIVERSAL PD

ESTUFA DE 4 QUEMADORES, HORNO, ASADOR,  
PLANCHA DE 2", GRATINADOR Y FREIDOR A GAS

**DRAGO** 



## Características Generales:

Costados y frente en acero inoxidable  
Patas de 4" en acero inoxidable con certificación NSF  
Válvulas de gas certificadas por CSA  
Termostato de seguridad para el horno.

### • Horno

Interior de acero inoxidable.  
2 parrillas cromadas a niveles diferentes  
Capacidad calorífica de 20,000 btu/hr  
Medidas interiores: 665 frente x 580 fondo x 365 altura (mm).  
Termostato de 300° a 100° C

### • Plancha

Plancha de Acero A-36 pulida a grado sanitario  
Quemadores aluminizados con capacidad de 20,000 btu/hr  
Guardas de plancha en acero inoxidable calibre 14.

### • Parrillas

Quemadores Tipo Cúpula para fácil limpieza de hierro fundido con capacidad de 30,000 btu/hr recubiertos con pintura de alto calor  
Parrillas de 12" x 12" de hierro fundido y recubiertas con pintura de alto calor.

### • Asador

Quemador aluminizado con capacidad de 20,000 btu/hr  
Parrillas de 12" x 24" de hierro fundido.

### • Freidor

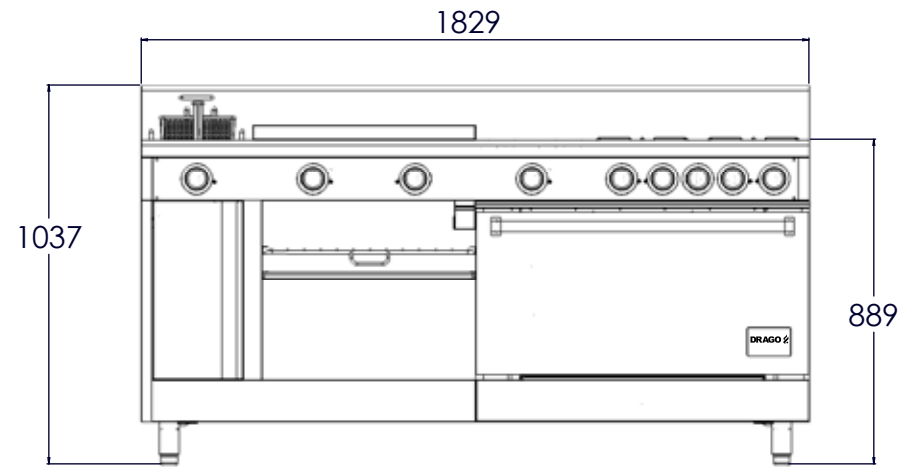
Quemador porcelanizado de 8,500 btu/hr.  
Inserto de una sola pieza para trabajar con 4 lts. de

INOX  
FACTORY

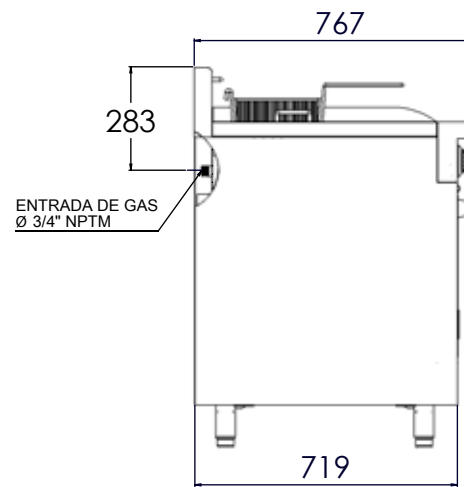
Alfareros No.163-C, Col. Centro Tonalá, Jal.  
Tel. (33) 3792-6074  
[www.inoxfactory.com.mx](http://www.inoxfactory.com.mx)

# DIMENSIONES GENERALES

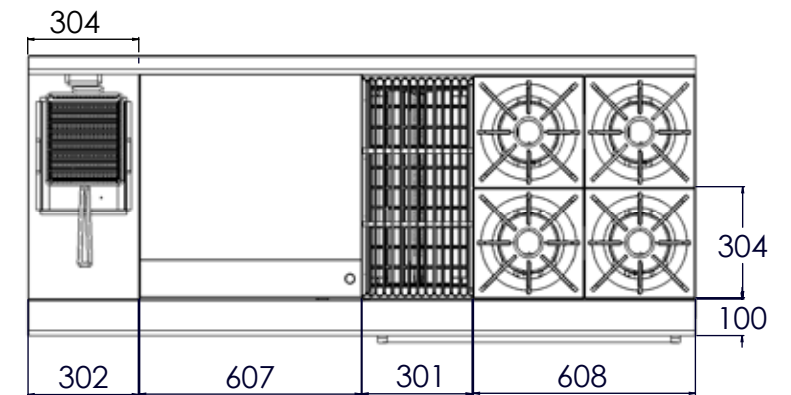
VISTA FRONTAL



VISTA LATERAL

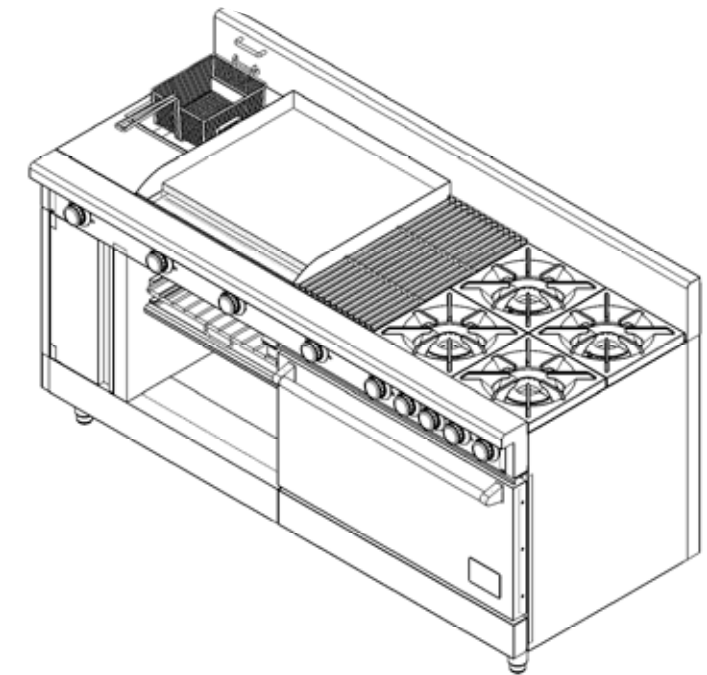


VISTA SUPERIOR



\*Acotacio

\*Acotaciones en mm



## Instalación de conexión al gas:

- Equipos a baja presión
- Presión requerida gas lp 11" Columna de Agua
- Presión requerida gas natural 5" Columna de Agua
- Entrada principal de gas 3/4" NPT macho.
- Consumo total del equipo: 208,500 BTU's/Hr

CODIGO	PESO DEL EQUIPO (KG)	PESO DEL EQUIPO ENHUACALADO (KG)	MEDIDAS DEL EQUIPO ENHUACALADO			m3
			ANCHO mm	LARGO mm	ALTO mm	
UNIVERSAL PD	285	365	890	1935	1150	1.98



Alfareros No.163-C, Col. Centro Tonalá, Jal.  
Tel. (33) 3792-6074  
www.inoxfactory.com.mx