



servinox[®]
Todo para tu negocio

Tel.(33) 3345-0650

ventas@servinox.com.mx

Av. La Paz 913, Col. Centro, Guadalajara, Jal. C.P. 44100

www.servinox.com.mx

ESTUFÓN DOBLE

Modelo: ED115

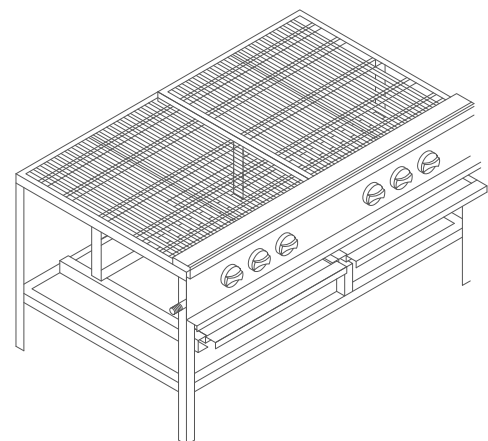
CARACTERÍSTICAS

- » Estufón A gas
- » Diseñado para el fácil montaje
- » Rápido calentamiento e inspección de dos recipientes
- » Poseé tres potentes quemadores por sección regulados individualmente
 - » 2 secciones
- » 3 quemadores concéntricos por sección
- » Frente y charolas en acero inoxidable
 - » Estructura esmaltada
 - » Kilocalorías: 24,322 Kcal/h
 - » BTU: 96,515B.T.U/h
 - » Consumo: 1.357m³/h



DIMENSIONES

MODELO	FRENTE	FONDO	ALTO
ED115	1.15 m	0.70 m	0.60 m



LAS FOTOGRAFÍAS Y/O DIBUJOS SON ILUSTRATIVOS, LA EMPRESA SERVINOX SE RESERVA EL DERECHO DE INTRODUCIR, SIN PREVIO AVISO, LAS MODIFICACIONES A SUS PRODUCTOS QUE ENTIENDA NECESARIAS.

Av. La Paz 913, Col. Centro, Guadalajara, Jal. C.P. 44100

Tel.(33)3345-0650 ventas@servinox.com.mx

www.servinox.com.mx

