

EG-13 HD

ESTUFÓN DE 1 SECCIÓN
HEAVY DUTY

DRAGO



Características Generales:

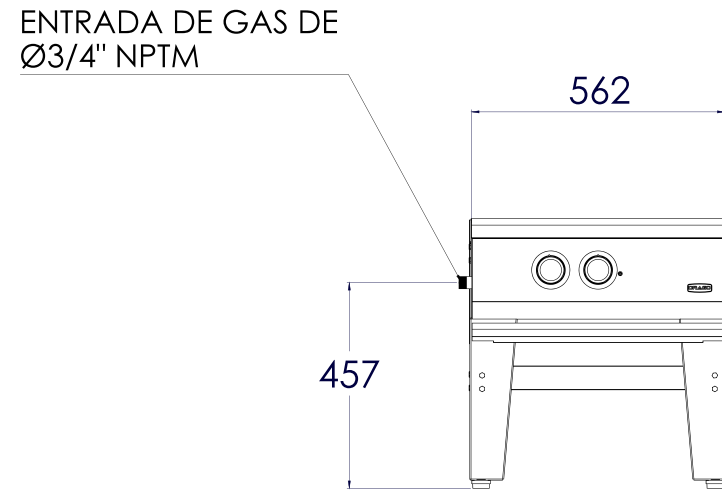
- Estructura reforzada de acero inoxidable
- 4 Regatones niveladores de 1-1/2".
- 2 parrillas de superficie de fundición.
- Charola de derrames en acero inoxidable.
- Panel de llaves de acero inoxidable.
- Quemador triple de fundición de alto poder calorífico.
- Válvulas de gas certificadas por CSA.
- Panel superior calibre 16 de acero inoxidable reforzado para recibir el peso de ollas grandes.

INOX
FACTORY

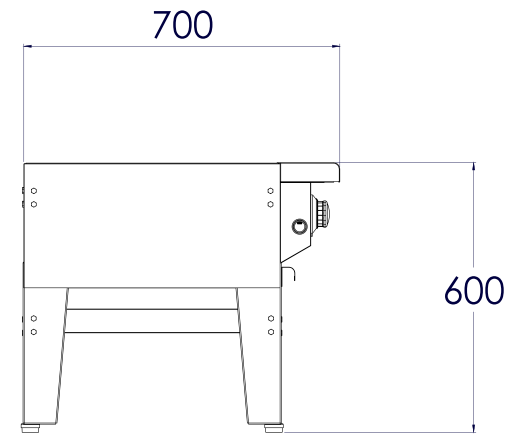
Alfareros No.163-C, Col. Centro Tonalá, Jal.
Tel. (33) 3792-6074
www.inoxfactory.com.mx

DIMENSIONES GENERALES

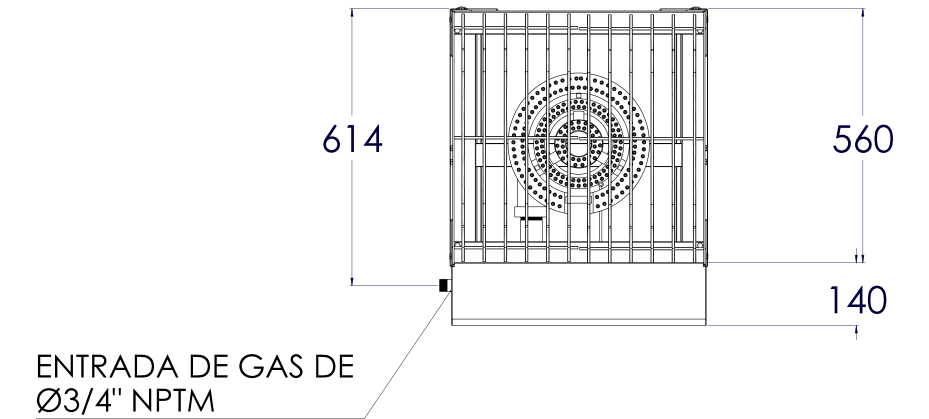
VISTA FRONTAL



VISTA LATERAL



VISTA SUPERIOR



Instalación de conexión al gas:

- Equipos a baja presión
- Presión requerida Gas LP 11" Columna de Agua
- Presión requerida Gas Natural 5" Columna de Agua
- Entrada principal de gas 3/4" NPT macho.
- Consumo total del equipo: 56,000 BTU's/Hr

