

LLAVE DE PRELAVADO

5PR-8D00

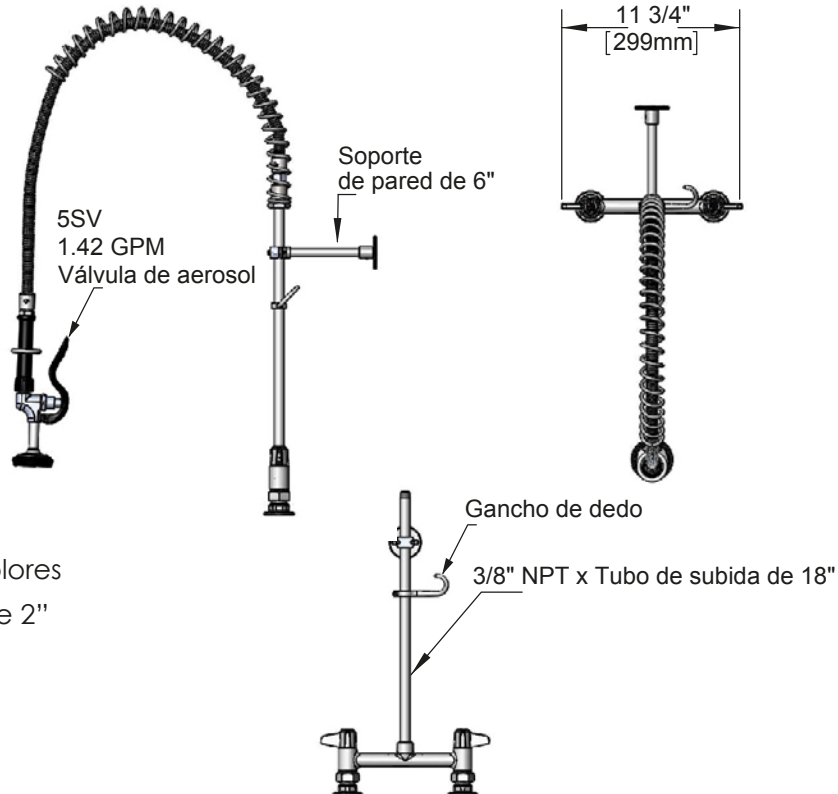


servinox®

Todo para tu negocio



- Unidad de pre-lavado
- Con cubierta de 8"
- Cartuchos de cerámica
- Palancas
- Manguera flexible de acero inoxidable de 44" resistente al calor
- Válvula de aerosol
- Válvula de pulverización 1,42 GPM
- Soporte de pared ajustable de 6"
- Tubo de subida de 18"
- Gancho de dedo
- Manijas de palanca con tornillos codificados por colores
- 1/2" entradas excéntricas hembra NPT con bridas de 2"
- Centros ajustables 8 3/4" a 9 1/4"
- Certificadas ASME A112.18.1 / CSA B125.1, NSF - 61 Sección 9 y NSF 372. EPAct 2005 compatible.



El mejoramiento de nuestros productos es fundamental por tal motivo nos reservamos el derecho de introducir modificaciones sin previo aviso

Av. La paz No.913, Col. Centro, Guadalajara, Jal. CP 44100

Tels. (33) 3345-0650

ventas@servinox.com.mx

www.servinox.com.mx



servinox®

Todo para tu negocio