



CARRITO PARA AGUAS FRESCAS

Mod.
CAAI170 (Acero Inoxidable)
CA170 (Lámina Pintro)

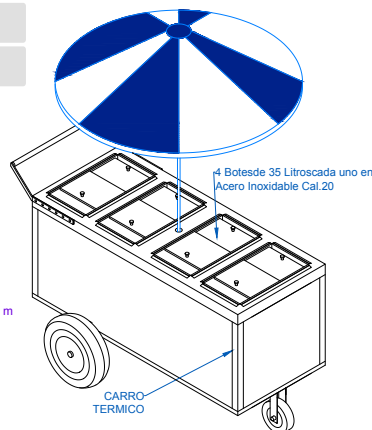
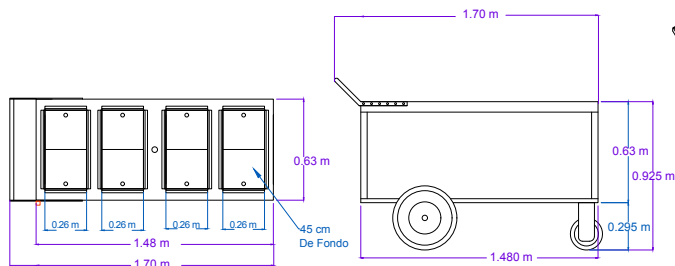
www.servinox.com.mx

CARACTERÍSTICAS

- Cubierta en Acero Inoxidable Cal. 20
- 4 Botes de 35 Litros cada uno en Acero Inoxidable Cal. 20
- Acero Inoxidable Cal. 20
- Forrado termico en Lamina Pintro (CA170) o Acero Inoxidable (CAAI170) dependiendo el modelo
- Con rotulo de linea
- Incluye Sombrilla Ajustable

DIMENSIONES

MODELO	FRENTE (a)	FONDO (b)	ALTO (c)
CAAI170	1.70 m	0.63 m	2.30 m
CA170	1.70 m	0.63 m	2.30 m



Las fotografías o dibujos son ilustrativos. Sujetos a cambio sin previo aviso.