



FILTRO PARA GRASA

Mod. FG50



www.servinox.com.mx

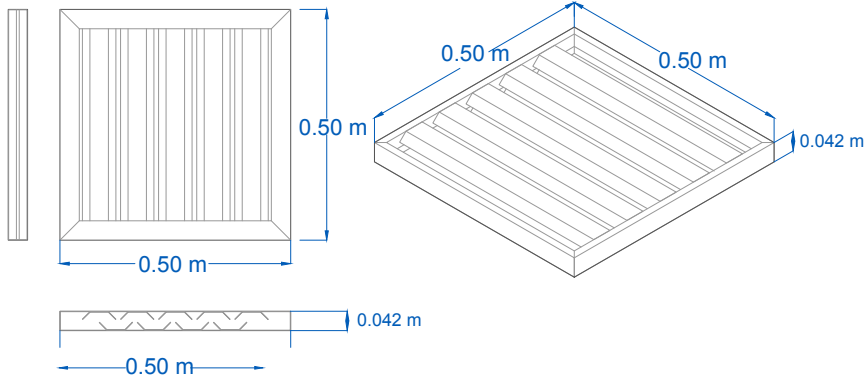
CARACTERÍSTICAS

- Filtro para grasas tipo laberinto.
- Para uso en campanas de extracción.
- Fabricado en Acero Inoxidable Calibre 24 Tipo 430.

DIMENSIONES

MODELO	FRENTE	FONDO	ALTO
FG50	0.50 m	0.50 m	0.042 m

0,5 mm de grosor del borde del contorno
0,4 mm de espesor de las paletas



Las fotografías o dibujos son ilustrativos. Sujetos a cambio sin previo aviso.