



**servinox**<sup>®</sup>  
Todo para tu negocio

Tel.(33) 3345-0650

ventas@servinox.com.mx

Av. La Paz 913, Col. Centro, Guadalajara, Jal. C.P. 44100

[www.servinox.com.mx](http://www.servinox.com.mx)

## FREGADERO DOBLE TARJA EN ACERO INOXIDABLE

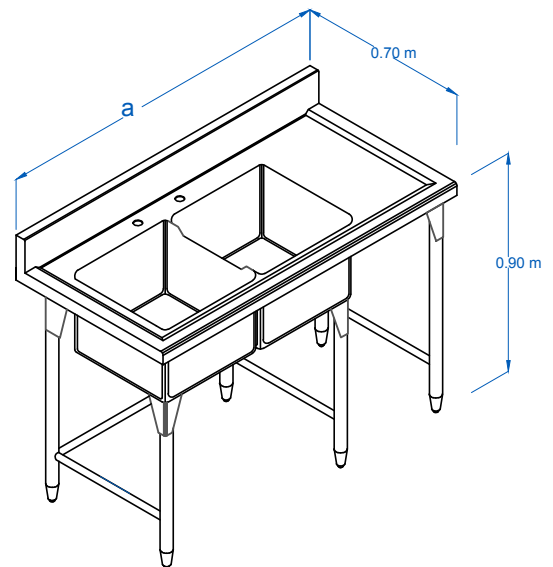
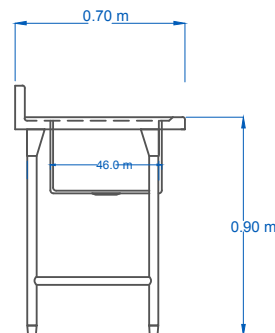
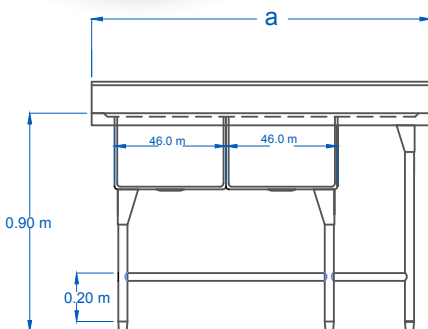


### CARACTERÍSTICAS

- » Fregadero con doble tarja
- » Borde Perimetral para evitar escurrimientos
- » Fabricado en Acero Inoxidable C-18 TIPO-201
- » Terminado Sanitario
- » Cuenta con rodillera en acero inoxidable C-18
- » Regatones niveladores de aluminio

### DIMENSIONES

MODELO	FRENTE (a)	FONDO(b)	ALTO (c)
FDT140	1.40 m	0.70 m	0.90 m
FDT190	1.90 m	0.70 m	0.90 m
FDT230	2.30 m	0.70 m	0.90 m
TARJA	0.46 m	0.46 m	0.30 m



LAS FOTOGRAFÍAS Y/O DIBUJOS SON ILUSTRATIVOS, LA EMPRESA SERVINOX SE RESERVA EL DERECHO DE INTRODUCIR, SIN PREVIO AVISO, LAS MODIFICACIONES A SUS PRODUCTOS QUE ENTIENDA NECESARIAS.

Av. La Paz 913, Col. Centro, Guadalajara, Jal. C.P. 44100

Tel.(33)3345-0650 ventas@servinox.com.mx

[www.servinox.com.mx](http://www.servinox.com.mx)



Servinox Todo Para Tu Negocio



Servinox GDL



servinox\_todoparatunegocio



**servinox**<sup>®</sup>  
Todo para tu negocio