



FREGADERO

SENCILLO DE UNA TARJA
EN ACERO INOXIDABLE

Mod.
FS90



www.servinox.com.mx

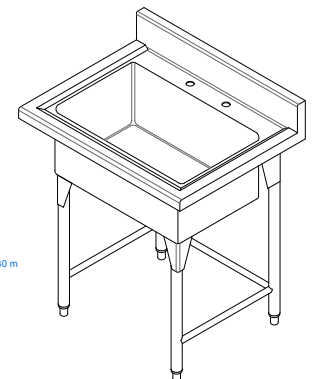
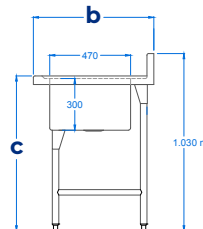
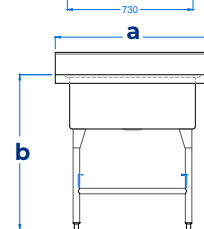
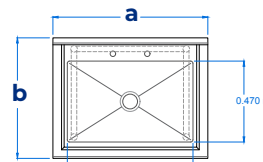
CARACTERÍSTICAS

- Fregadero de una tarja.
- Fabricado en acero inoxidable, Calibre 18 Tipo 201.
- Borde perimetral antiescurrimientos.
- Patas de tubo de acero inoxidable, Calibre 18 de 1 1/2" DE Ø.
- Regatones niveladores.
- Terminado sanitario.
- Preparación para recibir drenaje estandar (contra canasta).



DIMENSIONES

MODELO	FRENTE (a)	FONDO (b)	ALTO (c)
FS90	0.90 m	0.70 m	0.90 m
	FRENTE	FONDO	PROFUNDIDAD
TARJA	0.73 m	0.47 m	0.30 m



Las fotografías o dibujos son ilustrativos. Sujetos a cambio sin previo aviso.