

FD - 60 RS

FREIDOR PARA DONAS

DRAGO 



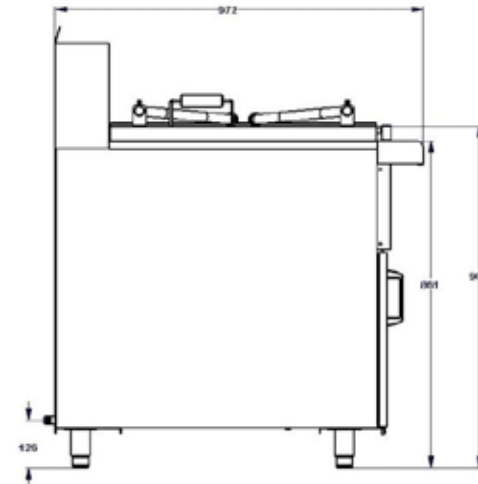
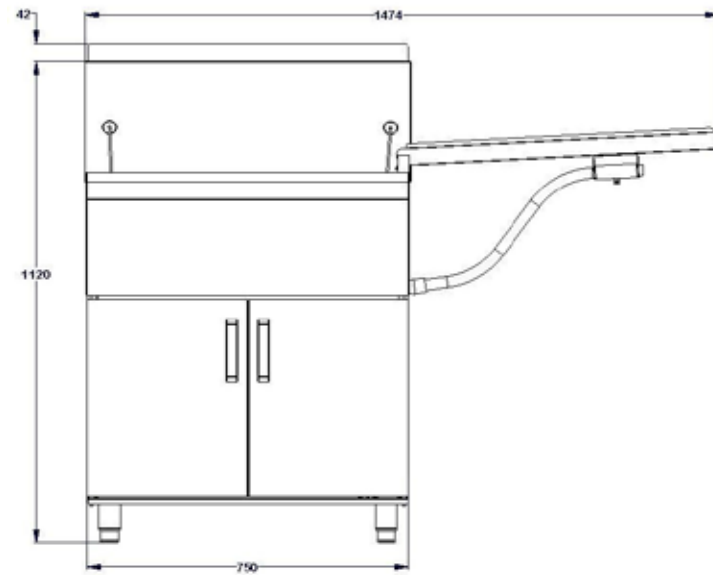
Características Generales:

- Freidor para donas
- Tina de acero inoxidable de larga duración con acabado liso para facilitar la limpieza.
- Deflectores de calor de alta duración al interior de los tubos para incrementar la eficiencia.
- Piloto permanente que evita el encendido cada vez que se usa el freidor.
- Termostato que mantiene la temperatura seleccionada automáticamente.
- Válvula pilotática Robert Shaw de control principal para mayor seguridad.
- Válvula de seguridad de temperatura que protege el freidor de sobrecalentamientos (HI-LIMIT).
- Gabinete, puertas, costados y escurridor en acero inoxidable.
- Patas ajustables de acero inoxidable.
- 1 charola perforada de 45 x 66 cm. con asas de madera.
- Válvula inferior para el fácil drenado del aceite.
- El escurridor lateral puede ser usado como tapa del freidor al finalizar la jornada.
- Quemadores de fundición de alta eficiencia.

**INOX**
FACTORY

Alfareros No.163-C, Col. Centro Tonalá, Jal.
Tel. (33) 3792-6074
www.inoxfactory.com.mx

DIMENSIONES GENERALES



*Acotaciones en mm

Instalación de conexión al gas:

- Equipos a baja presión
- Presión requerida Gas LP 11" Columna de Agua
- Presión requerida Gas Natural 5" Columna de Agua
- Entrada principal de gas 1/2" NPT macho.