



HORNO PARA PAN TIPO GAVETA

4 CHAROLAS DE ACERO INOXIDABLE

Mod. **HG4120AI**



www.servinox.com.mx

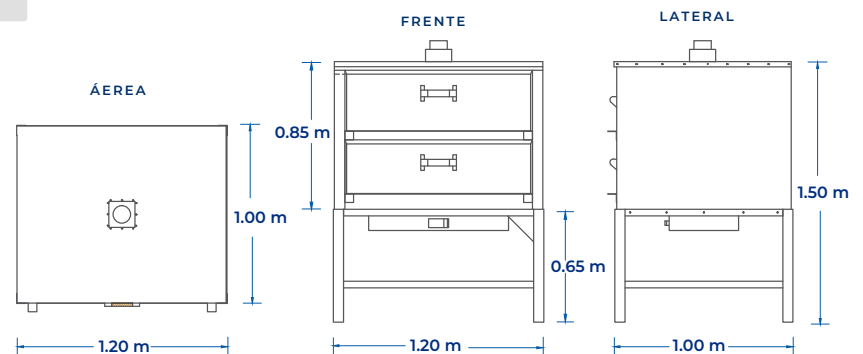
CARACTERÍSTICAS

- Horno para pan tipo gaveta.
- Capacidad para 4 charolas, con 2 puertas.
- Acabado Laminado-Esmaltado.
- Termómetro, temperatura de hasta 300 °C.
- Válvula de control de calor.
- Aislamiento de Fibra de Vidrio.



DIMENSIONES

MODELO	FRENTE	FONDO	ALTO
HG4120AI	1.20 m	1.00 m	1.50 m



Las fotografías o dibujos son ilustrativos. Sujetos a cambio sin previo aviso.

