



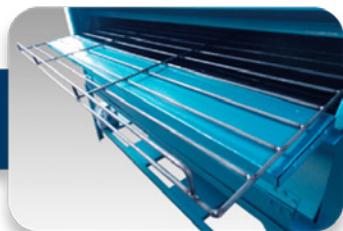
HORNO PARA PAN TIPO GAVETA 2 CHAROLAS 1 PUERTA

Mod. **HG2120**

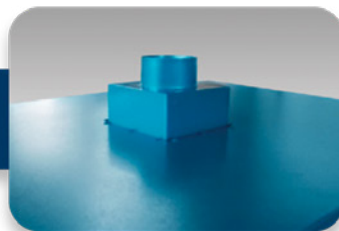


Servinox Derechos Reservados 2009

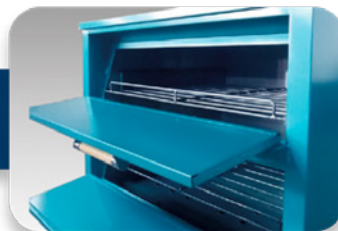
www.servinox.com.mx



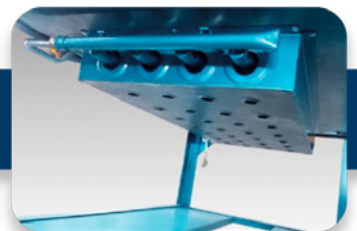
Rejillas fabricadas en semiflecha de 5/16 solida



Chimenea de salida de calor



Puertas tipo gaveta



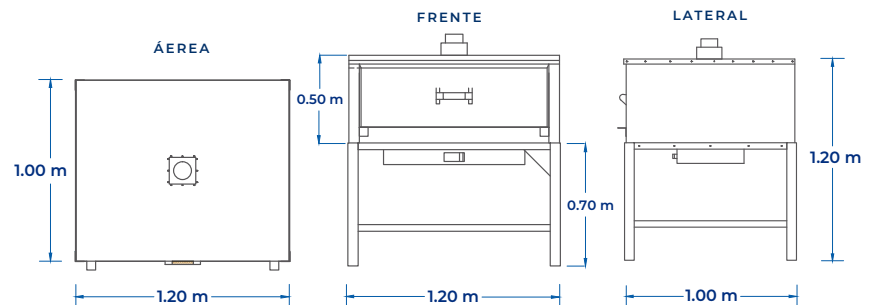
Quemadores de 75 cm en acero inoxidable C-18 T-201

CARACTERÍSTICAS

- Horno para pan tipo gaveta.
- Capacidad para 2 charolas, con 1 puerta.
- Acabado Laminado-Esmaltado.
- Termómetro, temperatura de hasta 300 °C.
- Válvula de control de calor.
- Aislamiento de Fibra de Vidrio.

DIMENSIONES

MODELO	FRENTE	FONDO	ALTO
HG2120	1.20 m	1.00 m	1.20 m



Las fotografías o dibujos son ilustrativos. Sujetos a cambio sin previo aviso.

