



servinox[®]
Todo para tu negocio



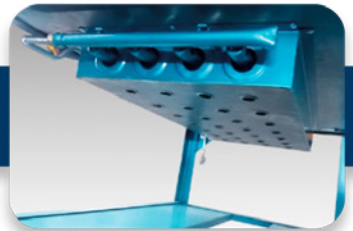
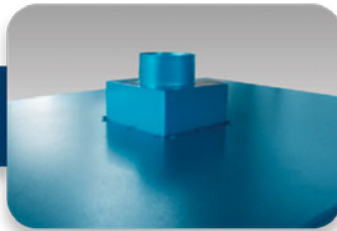
HORNO PARA PAN TIPO GAVETA 3 CHAROLAS

Mod. **HG370**



Servinox Derechos Reservados 2009

www.servinox.com.mx

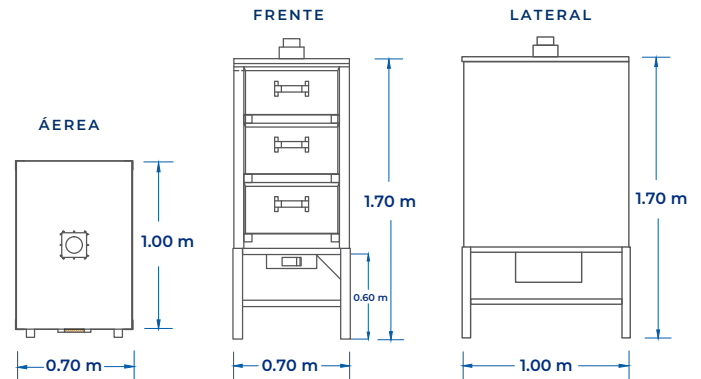


CARACTERÍSTICAS

- Horno para pan tipo gaveta.
- Capacidad para 3 charolas, con 3 puertas.
- Acabado Laminado-Esmaltado.
- Termómetro, temperatura de hasta 300 °C.
- Válvula de control de calor.
- Aislamiento de Fibra de Vidrio.

DIMENSIONES

MODELO	FRENTE	FONDO	ALTO
HG370	0.70 m	1.00 m	1.70 m



Las fotografías o dibujos son ilustrativos. Sujetos a cambio sin previo aviso.



servinox[®]
Todo para tu negocio

Av. La Paz #930-A, Col. Centro, C.P. 44100, Guadalajara, Jal.

TEL. (33)1580-9989

WA. 33-1780-8647

ventas@servinox.com.mx

www.servinox.com.mx



@ServinoxTodoParaTuNegocio



@ServinoxGDL



/servinox_todoparatunegocio



@servinoxgdl



@servinox.com.mx



/servinoxgdl



@servinoxAceros