

HORNO PARA PAN TIPO GAVETA 1 CHAROLA

HG1-70



servinox®

Todo para tu negocio

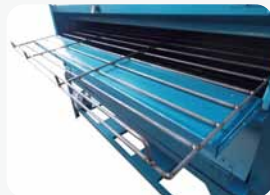
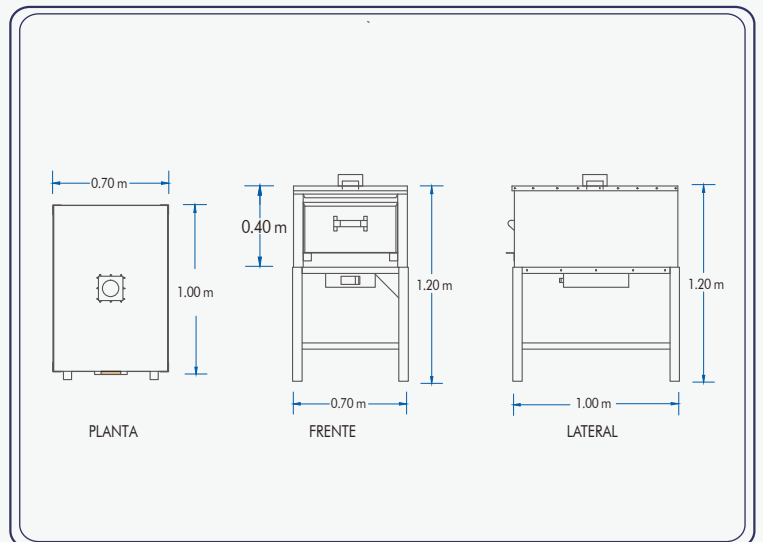


¡Checa tu Catálogo en Línea!
www.servinox.com.mx

CARACTERÍSTICAS

- Horno de 1 charola tipo gaveta
- Acabado laminado-esmaltado
- Termómetro
- Válvula de control de calor
- Aislamiento de fibra de vidrio

MODELO	FRENTE	FONDO	ALTO
HG1-70	0.70 m	1.00 m	1.20 m



El mejoramiento de nuestros productos es fundamental, por tal motivo nos reservamos el derecho de introducir modificaciones sin previo aviso

Av. La paz No.913, Col. Centro, Guadalajara, Jal. CP 44100
Tels. (33) 3345-0650
ventas@servinox.com.mx
www.servinox.com.mx



servinox®

Todo para tu negocio