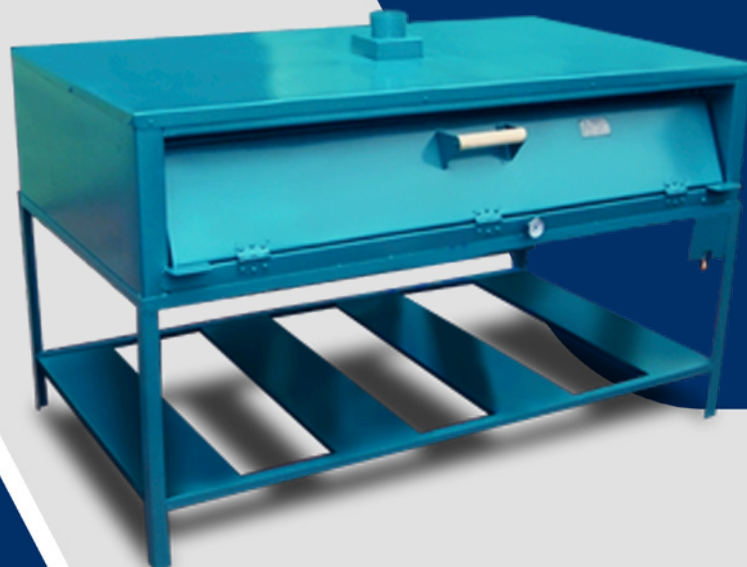




HORNO PARA PIZZA TIPO GAVETA 6 CHAROLAS

Mod. **HP6180**



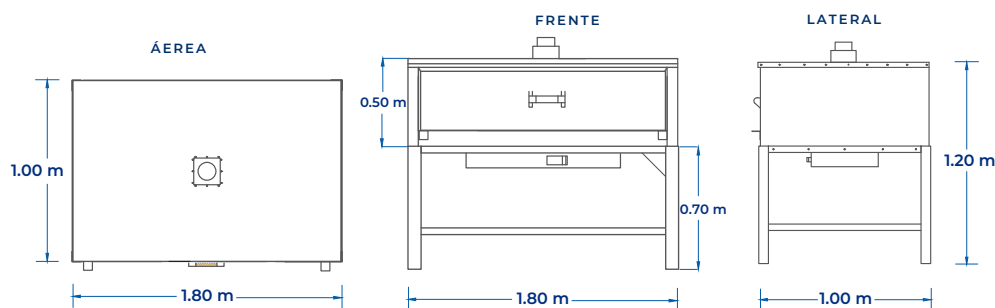
www.servinox.com.mx

CARACTERÍSTICAS

- Horno para pizza de 6 charolas tipo pizza
- Acabado laminado-esmaltado
- Aislamiento de fibra de vidrio para un mejor rendimiento
- Incluye válvula de control de calor
- Termómetro con un rango de 0 a 300 °C.

DIMENSIONES

MODELO	FRENTE	FONDO	ALTO
HP6180	1.80 m	1.00 m	1.20 m



Las fotografías o dibujos son ilustrativos. Sujetos a cambio sin previo aviso.