



**servinox**<sup>®</sup>  
Todo para tu negocio

Tel.(33) 3345-0650

ventas@servinox.com.mx

Av. La Paz 913, Col. Centro, Guadalajara, Jal. C.P. 44100

[www.servinox.com.mx](http://www.servinox.com.mx)

## HORNO O TROMPO PARA TACOS AL PASTOR CON PLANCHA Modelo: HPCP50

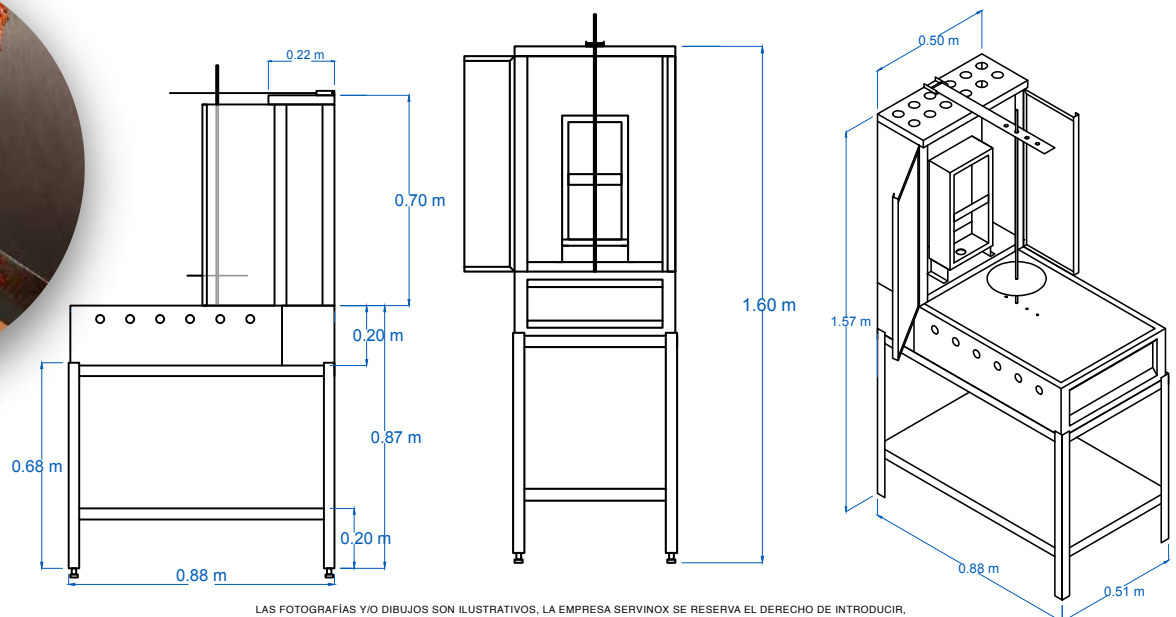


### CARACTERÍSTICAS

- » Horno al pastor con plancha
- » Fabricado en Acero Inoxidable
- » Plancha y espacio para trompo de carne
- » Base fabricada en Acero Inoxidable para una mayor durabilidad.

### DIMENSIONES

MODELO	FRENTE	FONDO	ALTO
HPCP50	0.51 m	0.88 m	1.60 m



LAS FOTOGRAFÍAS Y/O DIBUJOS SON ILUSTRATIVOS. LA EMPRESA SERVINOX SE RESERVA EL DERECHO DE INTRODUCIR, SIN PREVIO AVISO, LAS MODIFICACIONES A SUS PRODUCTOS QUE ENTIENDA NECESARIAS.

Av. La Paz 913, Col. Centro, Guadalajara, Jal. C.P. 44100

Tel.(33)3345-0650 ventas@servinox.com.mx

[www.servinox.com.mx](http://www.servinox.com.mx)



**servinox**<sup>®</sup>  
Todo para tu negocio