



MESA DE TRABAJO CON REPISA Y PISO

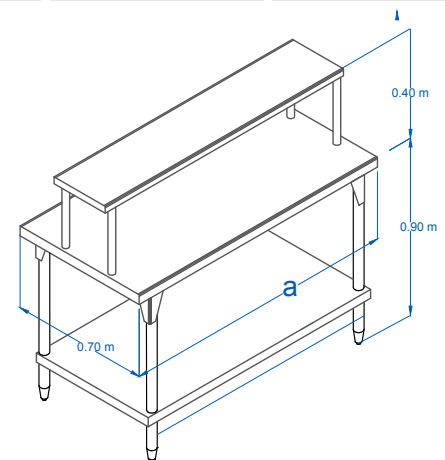
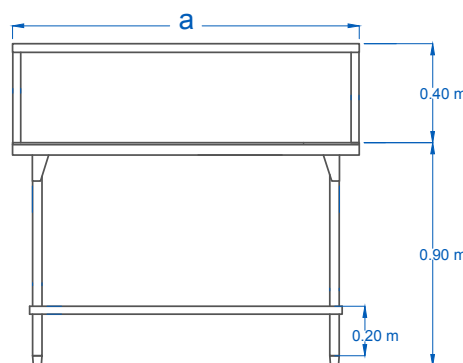
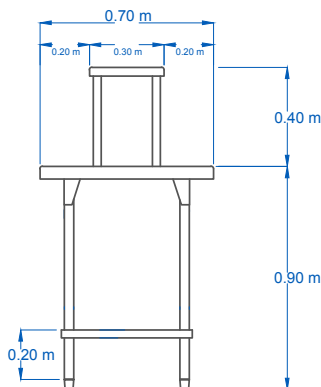
CARACTERÍSTICAS

- » Mesa de Trabajo Tipo Isla con repisa en el centro
- Cubierta fabricada en acero inoxidable Cal. 18 TIPO 201
- » Con Piso (Entrepaño) Cal. 20 TIPO 430
- » Regatones Niveladores (estructura desmontable)
- » Ideal para cocinas



DIMENSIONES

MODELO	FRENTE (a)	FONDO	ALTO
MTRE110	1.10 m	0.70 m	0.90 m
MTRE140	1.40 m	0.70 m	0.90 m
MTRE180	1.80 m	0.70 m	0.90 m



LAS FOTOGRAFÍAS Y/O DIBUJOS SON ILUSTRATIVOS, LA EMPRESA SERVINOX SE RESERVA EL DERECHO DE INTRODUCIR, SIN PREVIO AVISO, LAS MODIFICACIONES A SUS PRODUCTOS QUE ENTienda NECESARIAS.