

# PARRILLA CG-30-S SLIM

# DRAGO

**INOX**  
FACTORY

Alfareros No.163-C, Col. Centro Tonalá, Jal.  
Tel. (33) 3792-6074  
[www.inoxfactory.com.mx](http://www.inoxfactory.com.mx)



## CUERPO

Equipo fabricado en acero inoxidable

## ZONA DE EMPLATADO

Panel superior de 12.5 cm de ancho para zona de emplatado

## PARRILLAS

Parrillas individuales de 12" x 12" de hierro fundido y recubiertas con pintura de alto calor.

## QUEMADORES

Quemadores Tipo Cúpula para fácil limpieza con capacidad de **30,000 BTU/hr**

## CHIMENEA

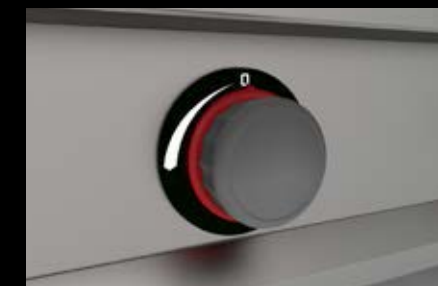
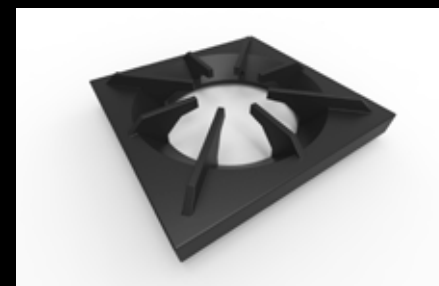
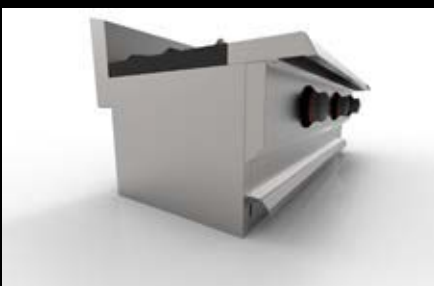
Chimenea del equipo fabricada en Acero inoxidable

## PERILLAS

Nuevo diseño en perillas de quemadores

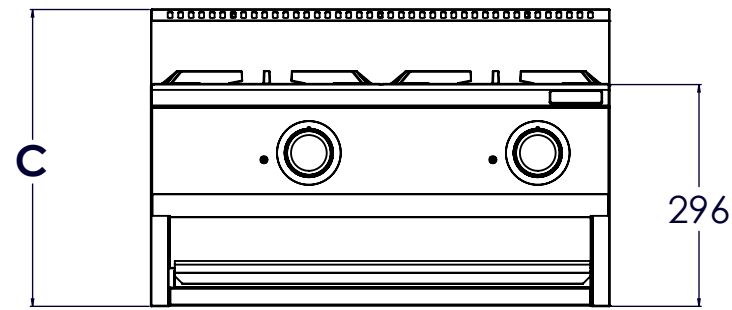
## VÁLVULAS

Válvulas de Gas certificadas por CSA

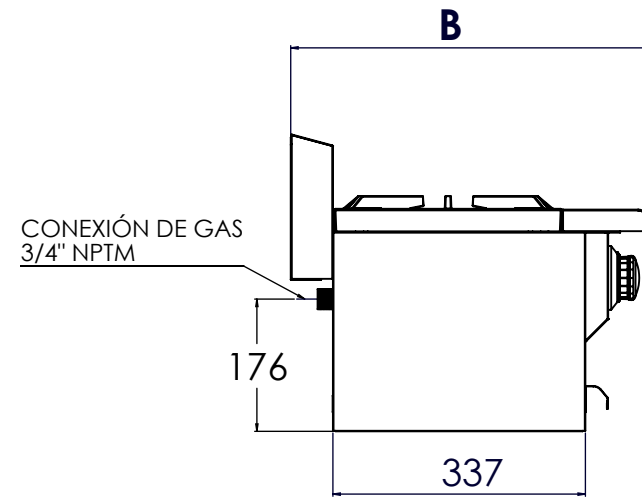


# DIMENSIONES GENERALES

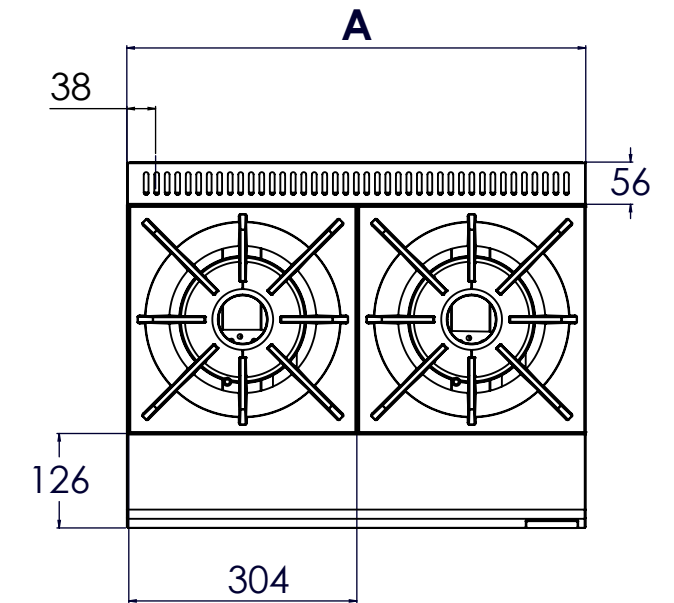
VISTA FRONTAL



VISTA LATERAL



VISTA SUPERIOR



MEDIDAS EN mm

MODELO	A (LARGO)	B (ANCHO)	C (ALTURA)	PERILLAS	QUEMADORES	CHAROLAS	BTU's
CG-30-S	915	486	396	3	3	1	90,000

## Instalación de conexión al gas:

- Equipos a Baja Presión
- Presión requerida Gas lp 11" Columna de Agua
- Presión requerida Gas Natural 5" Columna de Agua
- Entrada principal de gas 3/4" NPT Macho.