

PARRILLA CG-40 SILVER

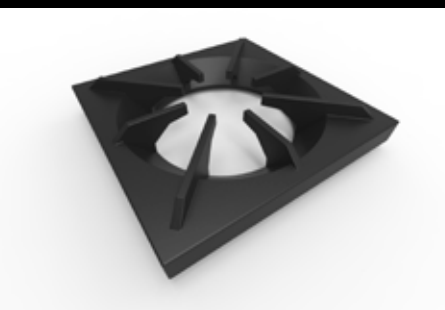
DRAGO

INOX
FACTORY

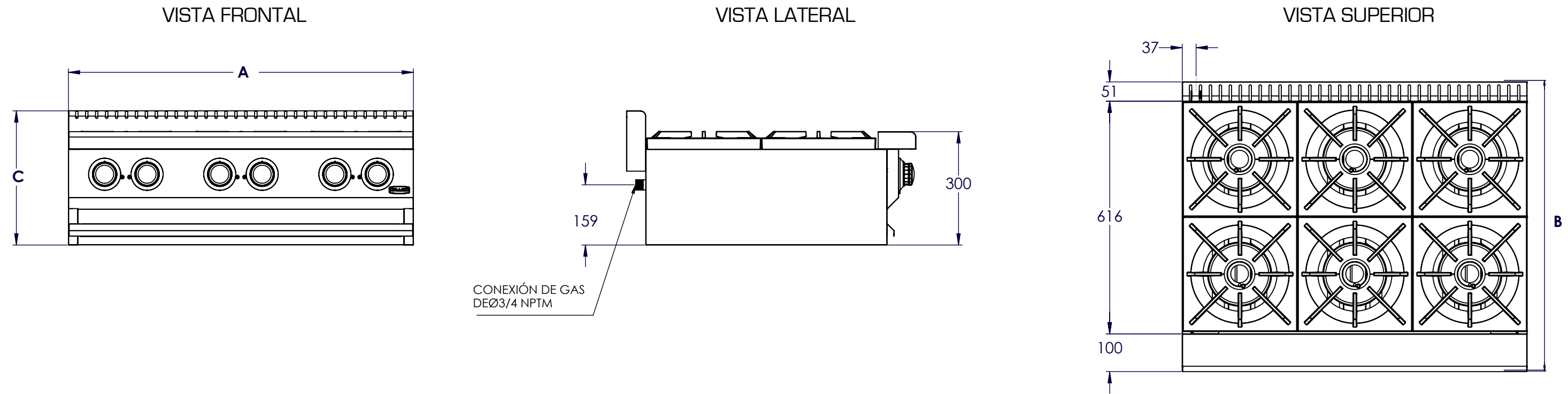
Alfareros No.163-C, Col. Centro Tonalá, Jal.
Tel. (33) 3792-6074
www.inoxfactory.com.mx



CUERPO	CHIMENEA	PARRILLAS	QUEMADORES	ZONA DE EMPLATADO	PERILLAS	VÁLVULAS
Exterior fabricado en acero inoxidable e interior fabricado en lámina aluminizada.	Chimenea perforada fabricada en acero inoxidable	Parrillas individuales de 12" x 12" de hierro fundido y recubiertas con pintura de alto calor.	Quemadores Tipo Cúpula para fácil limpieza con capacidad de 30,000 BTU/hr	Panel superior de 10 cm de ancho para zona de emplatado	Nuevo diseño en perillas de quemadores	Válvulas de Gas certificadas por CSA



DIMENSIONES GENERALES



MEDIDAS EN mm

MODELO	A	B	C	PERILLAS	QUEMADORES	BTU's	PESO DEL EQUIPO [Kg]	PESO DEL EQUIPO ENHUACALADO (Kg)
CG-40	610	768	355	4	4	120,000	60	80

Instalación de conexión al gas:

- Equipos a baja presión
- Presión requerida gas lp 11" Columna de Agua
- Presión requerida gas natural 5" Columna de Agua
- Entrada principal de gas 3/4" NPT Macho.