

PARRILLA CG-40-S SLIM

DRAGO

INOX
FACTORY

Alfareros No.163-C, Col. Centro Tonalá, Jal.
Tel. (33) 3792-6074
www.inoxfactory.com.mx



CUERPO

Equipo fabricado en acero inoxidable

ZONA DE EMPLATADO

Panel superior de 12.5 cm de ancho para zona de emplatao

PARRILLAS

Parrillas individuales de 12" x 12" de hierro fundido y recubiertas con pintura de alto calor.

QUEMADORES

Quemadores Tipo Cúpula para fácil limpieza con capacidad de **30,000 BTU/hr**

CHIMENEA

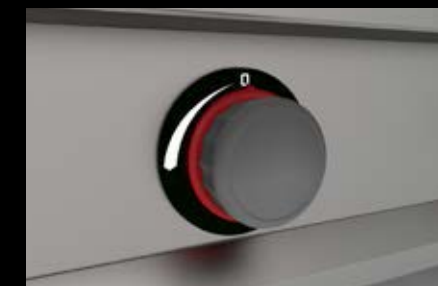
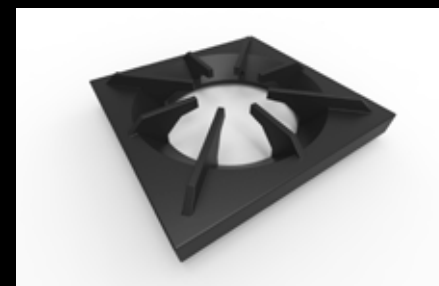
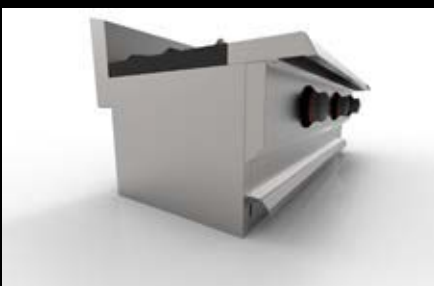
Chimenea del equipo fabricada en Acero inoxidable

PERILLAS

Nuevo diseño en perillas de quemadores

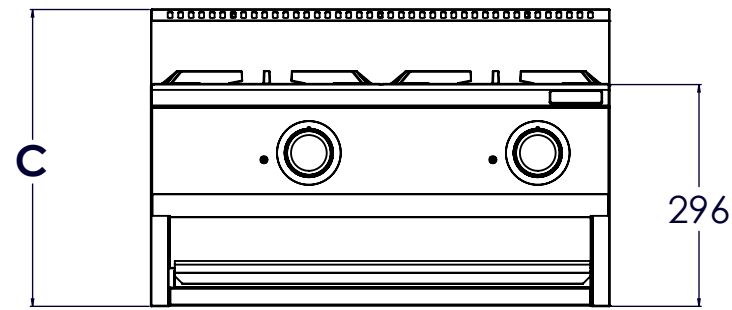
VÁLVULAS

Válvulas de Gas certificadas por CSA

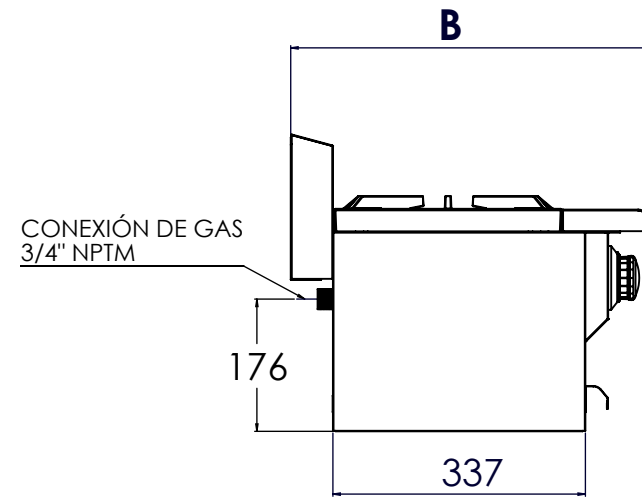


DIMENSIONES GENERALES

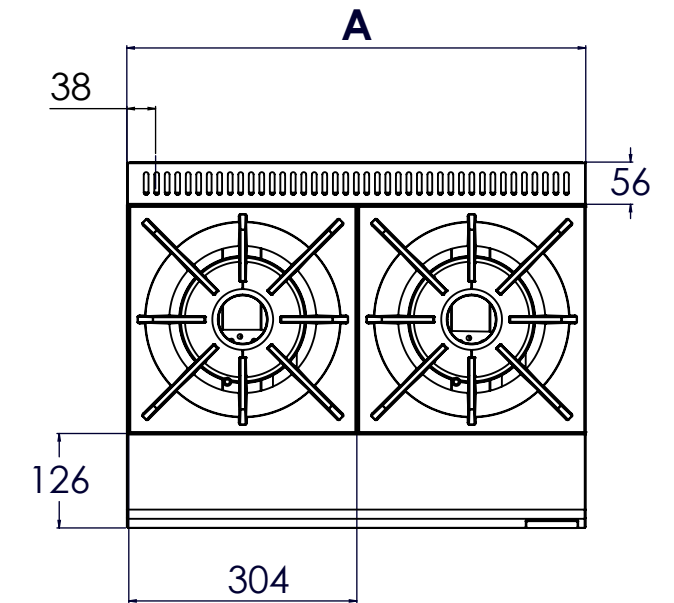
VISTA FRONTAL



VISTA LATERAL



VISTA SUPERIOR



MEDIDAS EN mm

| MODELO | A (LARGO) | B (ANCHO) | C (ALTURA) | PERILLAS | QUEMADORES | CHAROLAS | BTU's |
|---------|--------------|--------------|---------------|----------|------------|----------|---------|
| CG-40-S | 1220 | 486 | 396 | 4 | 4 | 2 | 120,000 |

Instalación de conexión al gas:

- Equipos a Baja Presión
- Presión requerida Gas Ip 11" Columna de Agua
- Presión requerida Gas Natural 5" Columna de Agua
- Entrada principal de gas 3/4" NPT Macho.



Alfareros No.163-C, Col. Centro Tonalá, Jal.
Tel. (33) 3792-6074
www.inoxfactory.com.mx