



servinox[®]
Todo para tu negocio

Tel.(33) 3345-0650

ventas@servinox.com.mx

Av. La Paz 913, Col. Centro, Guadalajara, Jal. C.P. 44100

www.servinox.com.mx

PARRILLA LINEAL 3 QUEMADORES

Modelo: E3Q100

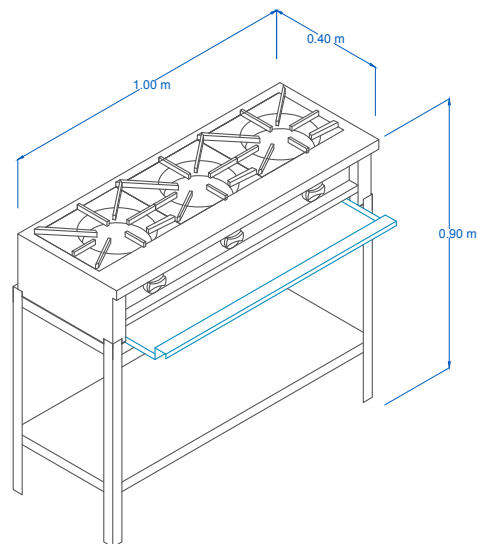
CARACTERÍSTICAS

- » Cuerpo en acero inoxidable
- » 03 quemadores de fe.
- » Fundido de alta resistencia de 14,400 btu/hr. C/uno.
- » 03 parrillas dinámicas de fe fundido.
- » Charola antiderrames.
- » Tubo de alimentación de 3/4 de diámetro galvanizado.
- » 03 perillas reforzadas base c/entrepaño en ángulo de ac.inox. Cal 16 (opcional).
- » Tornillo nivelador al piso.



DIMENSIONES

MODELO	FRENTE	FONDO	ALTO
E3Q100	1.00 m	0.40 m	0.90 m



LAS FOTOGRAFÍAS Y/O DIBUJOS SON ILUSTRATIVOS, LA EMPRESA SERVINOX SE RESERVA EL DERECHO DE INTRODUCIR, SIN PREVIO AVISO, LAS MODIFICACIONES A SUS PRODUCTOS QUE ENTIENDA NECESARIAS.

Av. La Paz 913, Col. Centro, Guadalajara, Jal. C.P. 44100

Tel.(33)3345-0650 ventas@servinox.com.mx

www.servinox.com.mx



Servinox Todo Para Tu Negocio



Servinox GDL



servinox_todoparatunegocio



servinox[®]
Todo para tu negocio