

# PARRILLAS COMBINADAS CG-40P SILVER

# DRAGO

**INOX**  
FACTORY

Alfareros No.163-C, Col. Centro Tonalá, Jal.  
Tel. (33) 3792-6074  
[www.inoxfactory.com.mx](http://www.inoxfactory.com.mx)



## CUERPO

Exterior fabricado en acero inoxidable e interior fabricado en lámina aluminizada.

## CHIMENEA

Chimenea fabricada en acero inoxidable.

## PARRILLAS

Parrillas individuales de 12" x 12" de hierro fundido y recubiertas con pintura de alto calor.

## VÁLVULAS

Válvulas de Gas certificadas por CSA

## PLANCHA

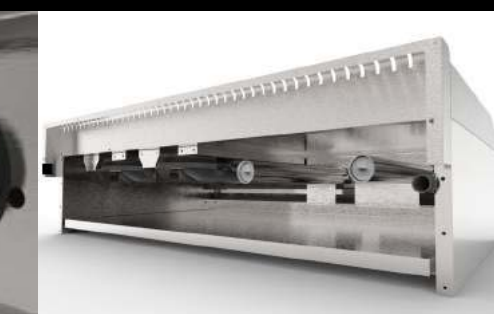
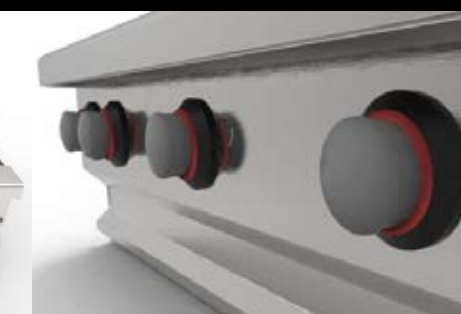
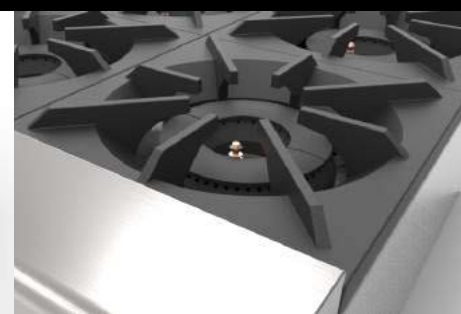
Escurridera de plancha con embutido, para facilitar la limpieza

## PERILLAS

Nuevo diseño en perillas de quemadores

## QUEMADORES

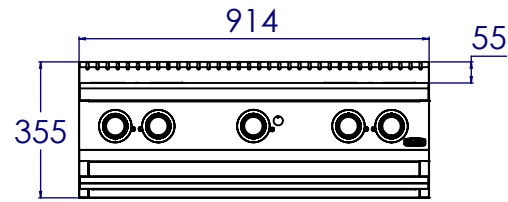
Quemadores Tubulares de 2" de diámetro de Acero Inoxidable con capacidad de 20,000 BTU's



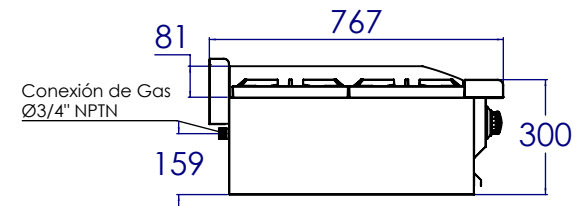
# DIMENSIONES GENERALES

## CG-40 P SILVER

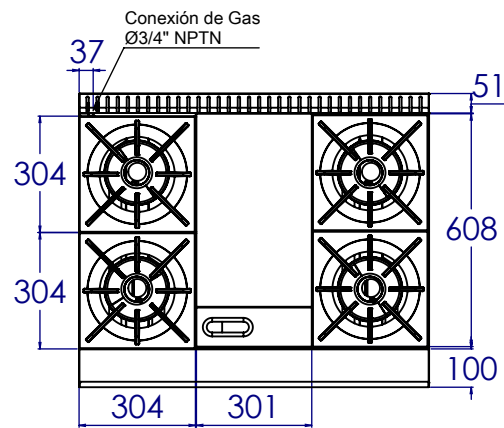
VISTA FRONTAL



VISTA LATERAL



VISTA SUPERIOR



MEDIDAS EN mm

MODELO	A	B	C	PERILLAS	QUEMADORES	BTU's	PESO DEL EQUIPO (Kg)	PESO DEL EQUIPO ENHUACALADO (Kg)
CG-40P	914	767	354	5	4	140,000	72	110

### Instalación de conexión al gas:

- Equipos a baja presión
- Presión requerida gas lp 11" Columna de Agua
- Presión requerida gas natural 5" Columna de Agua
- Entrada principal de gas 3/4" NPT Macho.



Alfareros No.163-C, Col. Centro Tonalá, Jal.  
Tel. (33) 3792-6074  
www.inoxfactory.com.mx