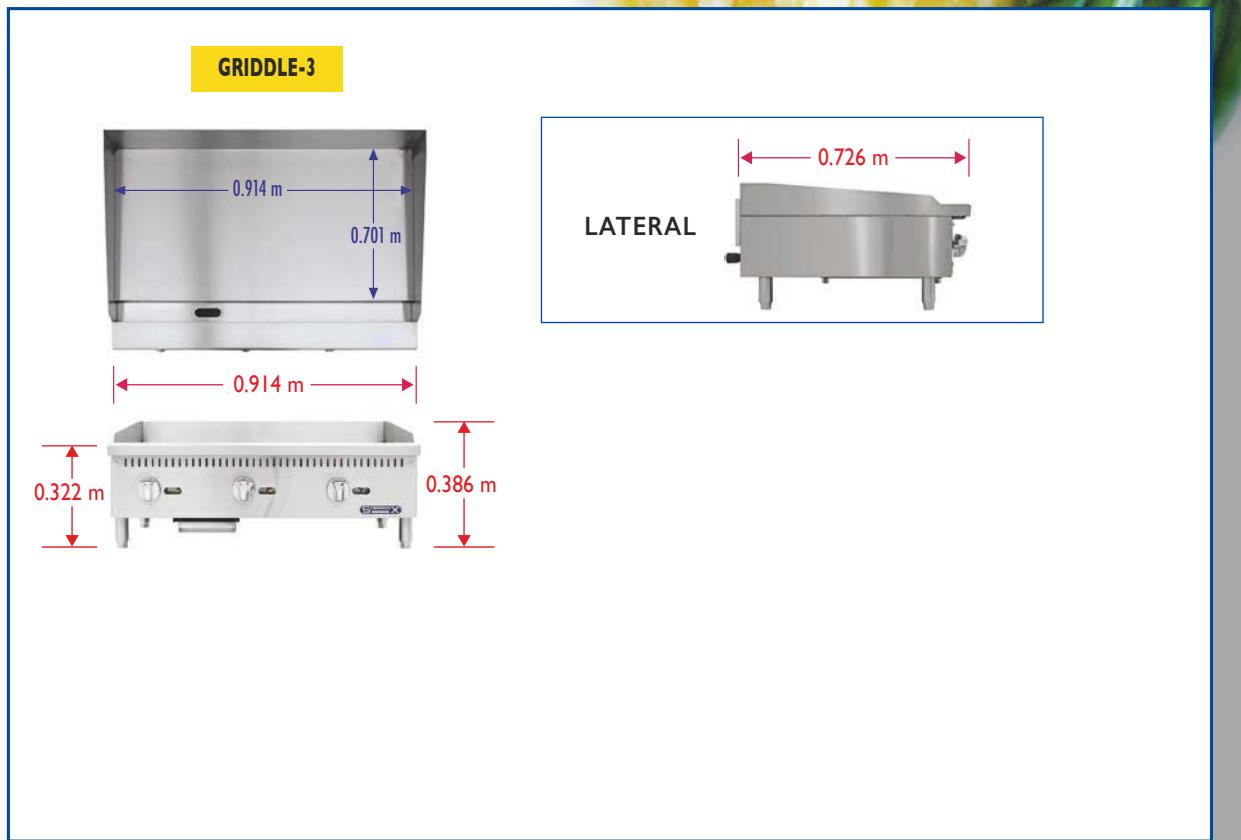


DIMENSIONES:



INFORMACIÓN TÉCNICA:

MODELO	QUEMADORES	B.T.U./h	Kcal/h	Cons. Kg/h (Gas LP)	PESO
GRIDDLE-3	3	90,000	22,680	1.57	80 kg

Presión de trabajo: 10" columna de agua para Gas LP y 4" columna de agua para Gas Natural.
El mejoramiento de nuestros productos es fundamental, por tal motivo nos reservamos el derecho de introducir modificaciones sin previo aviso.

CONTAMOS CON CERTIFICACIÓN DE NUESTRO SISTEMA DE GESTIÓN DE CALIDAD BAJO LOS REQUISITOS DE LAS NORMAS: ISO 9001 : 2008 ISO 13485 : 2004.
Equipos Certificados en NOM-022-ENER / SCFI-2014, ISO 9001:2008, UL & NSF.



Calidad fríamente controlada®



PLANCHAS



Av. La Paz 913, Col. Centro, Guadalajara, Jal. C.P. 44100
Tel.(33)33450650 ventas@servinox.com.mx

Distribuidor Autorizado
www.servinox.com.mx

La línea de Planchas SOBRINOX®, están diseñadas para darle el punto exacto de cocción a sus alimentos

CAS: GRIDDLE-3

- Frente, costados y charolas en acero inoxidable Tipo 430. Estructura interior y respaldo posterior en lámina de acero aluminizado.
- Plancha cold rolled steel 3/4" de espesor, área útil de: frente: 0.914 m, fondo: 0.701m.
- 3 quemadores tipo "V" en acero inoxidable de 30,000 B.T.U./h cada uno.
- 3 válvulas de control de flama.
- 3 pilotos individuales en acero inoxidable.
- 3 válvulas de ajuste flama piloto.
- 3 perillas zinc.
- 1 charola para recolección de escurrimientos.
- Peso: 80 kg
- Incluye kit de espreas para conversión de gas.



BASE 36"



- Estructura angular de 1 1/2"x1 1/2".
- 4 tornillos niveladores
- Peso: 11.2 kg.
- Lista para recibir: PLANCHA GRIDDLE-3

0.900 m de frente
0.690 m de fondo
0.630 m de alto

[/Servinox Todo para tu Negocio](#)
[/Servinox GDL](#)
[/servinox_todoparatunegocio](#)
[@servinoxAceros](#)

